

CHEMSUN电动执行器



CSR / L - G06系列 精小经济型 * 可选配各种通讯功能

应用于HVAC. 轻工.石化.冶金.有色等行业自动化等要求空间狭小的特殊环境

独特的功能	一键式组态按钮, 永磁直流无刷电机, SUB功能, 分程控制 绝对编码器, 可选配各种通讯功能
步距灵敏度	0.1%
执行器精度	≤0.3%
角行程输出扭力	20 – 600 Nm
直行程输出推力	0.5 – 12 KN



技术参数

- 供电电源 24 VDC ; 24/110/230 VAC
- 防爆等级 非防爆型
- 防护等级 IP65/66
- 温度范围 -40 to +85°C
- 输入/ 输出信号
调节型: 4(0) –20 mA / 0 –10(5)V
开关型: 干节点开关量信号
Mod-bus / M-bus / NB / LOAR / 4G等通讯方式
- 报警通路设置 2 – 4 Ways
- 故障安全位置 FL故障保持
- 电气连接 3 – M20x1.5 (Standard)
- 全行程时间 7 – 600 秒
- 角行程输出扭力 20 – 600 Nm
- 直行程输出推力 0.5 -12 KN
- 角行程 (R) 90° / 多回转
- 直行程 (L) 20/40 mm...

设计标准

- 美国机械工程师协会标准(ASME)
- 消防协会标准(NFPA)
- 国家电气规程规程(NEC)
- 电气和电子工程师协会标准(IEEE)
- ANSI/IEEE472

功能及结构特点

- 供电电源: 24VDC, 24/110V/230 AC
- 高精度、低误差: 传感器的灵敏度0.1%:
执行机构精度≤0.3% 。
- 绝对编码器: 多齿轮绝对霍尔编码器, 确保在主电源和备用电源都断电的状态下都能检测阀门位置, 并且断电后即使转动手轮, 也能对阀位准确检测和反馈。
- 标准直齿外齿传动、选配手轮操作。
- 直流无刷电机, 可以免维护运行连续无限制的调节工作。
- 流量特性选择及补偿: 线性、等百分比、快开、自定义。
- 内置集成工况回路PID运算和闭环控制。可选两路参变量(如温度、压力等传感器信号)输入。
- 液晶显示工作参数, 一键式组态按钮, 可选外置。
- 压铸铝底壳、防护等级IP66。
- 使用蓝牙或PC非浸入式组态、校准和修改参数。
- 可选Mod-bus、M-bus、NB、LOAR、4G等各种通讯功能。

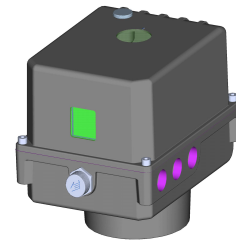


图1: CS-G06系列 精小经济型电动执行机构
(可选内置液晶显示和一键式组态按钮)

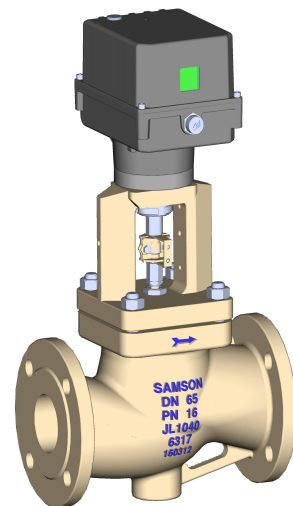


图2: CSL-G06系列 直行程电动执行器
(装配于SAMSON3241型 DN100单座调节阀)

结构特点和标准功能

- 丰富的显示功能：输入、输出、报警、故障等。所有的菜单显示可选英文、德文或中文，同时有相应的符号或代码显示。
- 机械传动：直齿外齿传动结构。
- 电机驱动方式及运行速度的控制：FOC软件算法的方式驱动永磁直流无刷电机，通过PID运算，达到阀位慢开启，快加速接近设定阀位，再慢加速达到设定阀位。可以通过设定或修改运行转速达到工艺对调节阀开闭时间的要求。
- 输出扭力可调：在执行器的最大额定输出扭矩内，可设定与调节阀最佳匹配的输出扭力大小，可以在±0~100%范围内设置过载保护值。
- 流量特性补偿：可以优化调节阀的流量特性，达到最佳的工艺调节品质。
- 输出行程限位：通过参数设定软件方式进行行程限位，同时可以用硬件方式调整主机仓内的行程开关进行行程设定，以实现执行器高可靠安全运行。
- 自诊断功能：对卡堵、运行不畅、断电源、断信号、过流、过温、相序等自动识别和保护。
- 自检报警功能：对上述故障自诊断并显示报警。
- 高精度定位的无摩擦电子刹车技术：执行机构接收打开或关闭信号时，控制单元进行PID算法运算，快速运行，在趋近信号位置时，放慢运行速度，开始制动，避免过调和急刹车，以保证定位精度。
- 应用电子换相技术，运行平顺、速度可调。
- 卡堵及过载保护：遇到阀门卡堵时，阀门运行不能正常达到输入信号的阀位，执行器会自动尝试三次冲击卡位，若自动冲击运行卡堵不成功，然后报警。
- SUp功能：在线更换或维修电动执行器。在装置或生产过程，若执行器出现故障，Sub初始化模式无须停机，就可以整体更换或维修更换控制板等部件，确保使装置或生产过程不间断继续运行。
- 分程控制功能：控制器输出的一路控制信号（如4-20mA）可以控制二台或以上数量的电动阀门（串联连接）。

永磁直流无刷电机

电机是电动执行机构的重要组成部分。直流无刷电机在电动执行器中的应用，给驱动控制技术带来了巨大飞跃。

永磁无刷直流电机由电动机主体和驱动器组成，电机本身就是典型的机电一体化产品。电机的转子由钕铁硼（Nd-Fe-B）等稀土永磁合金材料组成。在电机内装有位置传感器来检测电动转子的极性，由集成电路和电子器件组成的驱动器控制电动机的启动、停止、变速及正反转并提供保护和显示等。

无刷直流电机与有刷直流电机的比较技术优势：

有刷电机采用机械换向，寿命短、噪声大、产生电火花，效率低。它长期使用碳刷磨损严重，较易损坏。同时磨损产生了大量的碳粉尘，这些粉尘落轴承中，使轴承油加速干涸，电机噪声进一步增大。有刷电机连续使用一定时间就需更换电机内碳刷。

无刷电机以电子换向取代机械换向，无机械摩擦，无磨损，无电火花，免维护且能做到更加密封等特点，所以技术上要优于有刷电机。无刷直流电动机有钕铁硼等稀土材料组成的永磁体，其体积比同容量有刷电机或三相异步电动机缩小了一个等级。



图3：CS-G06系列 精小经济型电动执行机构
(无组态按钮)

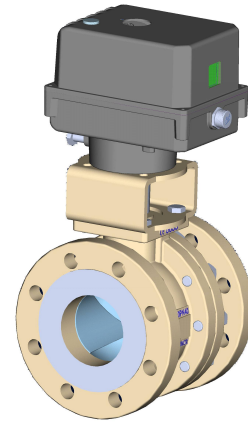


图4：CSR-G02系列 角行程电动执行器
(装配于CHEMSUN V型调节球阀)

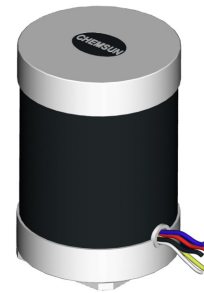


图5：BLDC 永磁直流无刷电机

永磁直流无刷电机的优点

- 转速高且调节范围宽，转速均匀且稳定可控，适用于稳速、调速、精准定位等工况。
- 电机的运行采用PID控制技术，实现启动后正匀加速运行至稳态、负匀加速稳停在控制位置（见图6b:直流无刷电机工作速度与执行器输出过程分析图）。
- 采用电子换向技术，寿命长、运行可靠性高，可控精度高，允许堵转，免维护。
- 电机在恒转矩负载下其调速比可达1: 50~100，是其它类型电机无法比拟的调速性能。
- 启动转矩大、电流小，过载能力强、动态性能好、发热量低，非常适合驱动长时间连续运行的工况上。
- 电机运行对电网、控制系统和其它电气设备不产生干扰，本身耗电量低、节能环保。
- 有优良的耐高温特性

直流无刷电机工作速度与执行器输出过程图分析

图a 给定电流与位置反馈电流变化关系图

图b 执行机构输出（驱动阀门运行）速度变化图

- T1: 给定信号和位置反馈信号出现偏差，电机低速启动、并匀加速升速；
T2: 电机转速逐渐升高到最大值，开始高匀速运行接近设定位置；
T3: 偏差减小，电机开始减速；
T4: 偏差消除，电机停止运行。

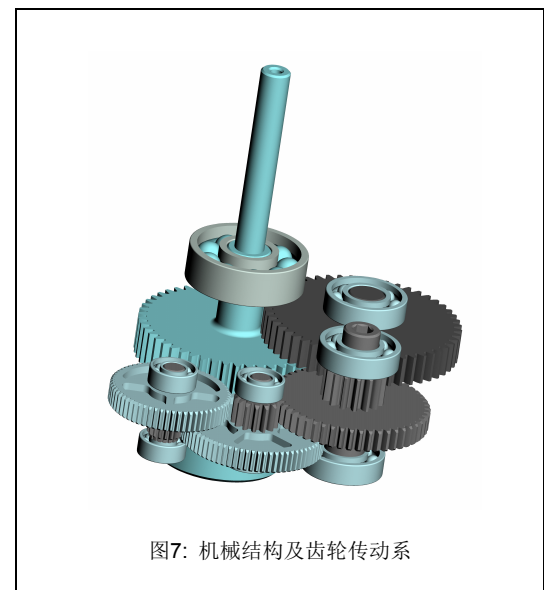
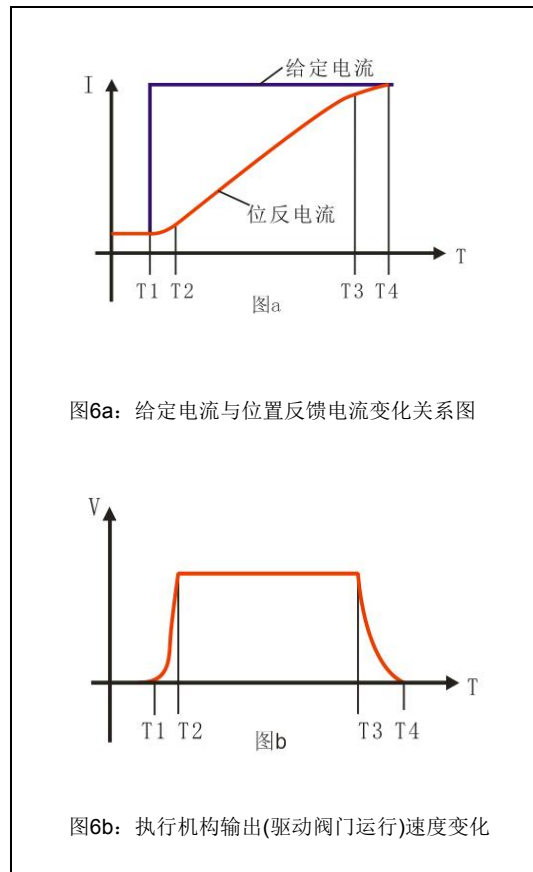
电动执行器内部机械传动结构（图7）

五级直齿外齿齿轮传动

阀位的检测与反馈

多齿轮绝对编码器，确保在主电源和备用电源都断电的状态下都能检测阀门位置，断电后即使转动手轮，也能对阀位的准确检测和反馈。编码器由至少三块霍尔芯片检测齿轮转动角度位置。在断电的情况下，由主齿轮和其霍尔芯片检测绝对角度和运行圈数，将信号输送给主控板的运算单元，转化为阀位数据；在断电的情况下，编码器的主齿轮和三个从动齿轮由于齿数不同，工作时有绝对角度差，通过对两两的角度比较差，进行特定的软件算法，可以有效无误地获得阀门当前的位置数据。并且做冗余设计，即便有一个齿轮或霍尔故障，也能保证阀位的正确检测。

绝对霍尔编码器对阀位的检测精度非常高，可以达到万分之一。



强大丰富的故障诊断与保护

- **输入控制信号失效的诊断与保护：** 可自动识别输入信号的故障，包括掉线、短路、信号超出正常变化范围等。在故障发生时立刻发出和显示报警，并能根据用户选定的信号故障处理方式（全开、全关、保持、任意位置），自动运行至指定位置。
- **位置反馈信号失效的诊断与保护：** 自动判断位置传感器故障。一旦故障发生，输出诊断报警信号，避免由于检测信号故障而产生误动作。
- **力矩检测与过力矩保护：** 通过扭力传感器硬件方式精确测量执行器的输出扭力，测量值准确可靠，是实现力矩保护的依据和保证。同时采用双检测技术检测对控制电流和电压值的测量值进行分析和运算，以确保准确地设置扭力和力矩的限位和保护。执行器初始化时设置过力保护，一旦出现过力矩情况，控制电路立刻停止电机工作，并发出和显示报警，确保执行器和驱动对象不受损坏。
- **电机过流、超温保护：** 尽管直流无刷电机的启动电流和工作电流都要比交流电机小很多，CHEMSUN还是对直流电机可能出现的过流情况设置了保护，并配置输出报警信号。电机内置温度传感器，实时监测电机的温度和温升，若出现超温或温升异常，立即发出并显示报警，并切断电机电源，待温度降至设定值下电机自动恢复正常工作。
- **自动解卡功能：** 当阀门出现卡涩或其它机械故障导致阀门不动时，执行机构根据设定自动尝试三次解卡冲击动作，出现卡涩时控制单元指令电机反向转动一小步，然后按照原方向运转，每次冲击扭力不超过扭力保护值，这样递进重复三次。若卡涩堵转消失，执行器恢复正常工作；若卡涩仍然存在，则自动关断电机电源，并发出和显示报警。
- **紧急事件处理（ESD）功能：** 在紧急状态ESD指令的干预下，执行器可以直接运行到设定的位置：全开、关闭、保持或设定为任意位置。
- **阀位限位的三重保护：** **软件保护：** 通过面板组态设置上下阀位的限位，过位时输出报警、跳转动作、切断电机电源等。 **硬件保护：** 上下阀位达到限位时，由触点开关连锁报警、跳转动作、切断电机电源等。
- **手动机构操作：** 客户可以选配手动操作，标准供货配置手动操作手柄。

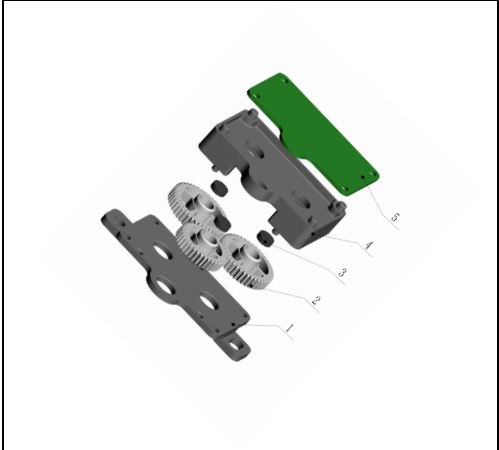
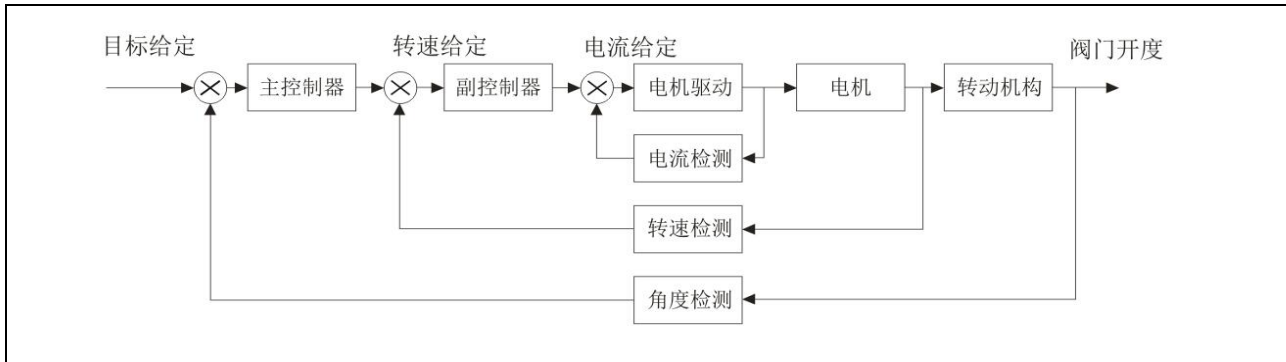


图8: 多圈绝对编码器



图9: 执行器主控板

控制原理及主控模块



采用三级串级PID控制： 驱动电机控制回路+电机运行控制回路+最终位置输出控制回路。 客户可以根据现场工艺和工况要求，对各个控制回路的参数进行整定，已达到最优的控制品质和控制精度。

注意：由于串级控制各回路相互耦合，PID系数的改变和调整须由专业人员或厂商指导下完成。

独立的电源模块

电源部分可选直流电输入（24VDC）或交流电输入（24VAC、230VAC、110VAC或380VAC）。独立电源模块将各种输入电源转换成给电力驱动、芯片工作以及液晶显示等三路相互隔离的供电电源。为各元件的可靠运行，提供了强力保证，同时极大地提升了设备的抗干扰能力。

报警设置

通常二组，可选四组报警输出，每路输出都是常开/闭干节点，可任意配置报警内容，报警公共端独立，适合连接不同的报警电源。

控制信号和方式

- **阀位控制：** 根据控制器、PLC或DCS输出的控制信号（4 - 20mA或0 - 10V等），执行器自动精准地运行到相应的阀位。
- **ESD紧急控制：** 在紧急异常情况下，执行器按预定设置执行动作（开启、关闭或其它位置），以满足现场工艺的安全需要。
- **开关量控制：** 执行器根据输入的开关量信号，实施相应的开关动作，开关信号可以提前定义为点动或自动保持型。
- **多钟通讯方式控制：** Mod-bus, M-bus, NB, LOAR, 4G等多钟可选控制方式。

简便及人性化的操作

- **组态按键：** 可选一键式操作按钮完成所有的参数设置、组态和调校，故障信息及原因的查询。信息直接以直观文本方式显示在屏幕上。英文/德文/中文可自由切换。
- **PC终端设置：** 通过蓝牙与PC终端进行无线连接，进行参数的设置和组态。



图11: G02系列 独立电源模块

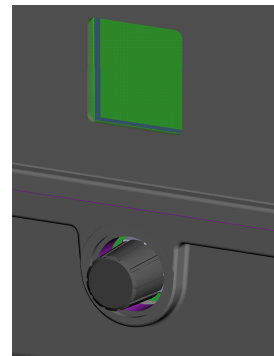


图12: G06系列 1键式组态操作面板及显示

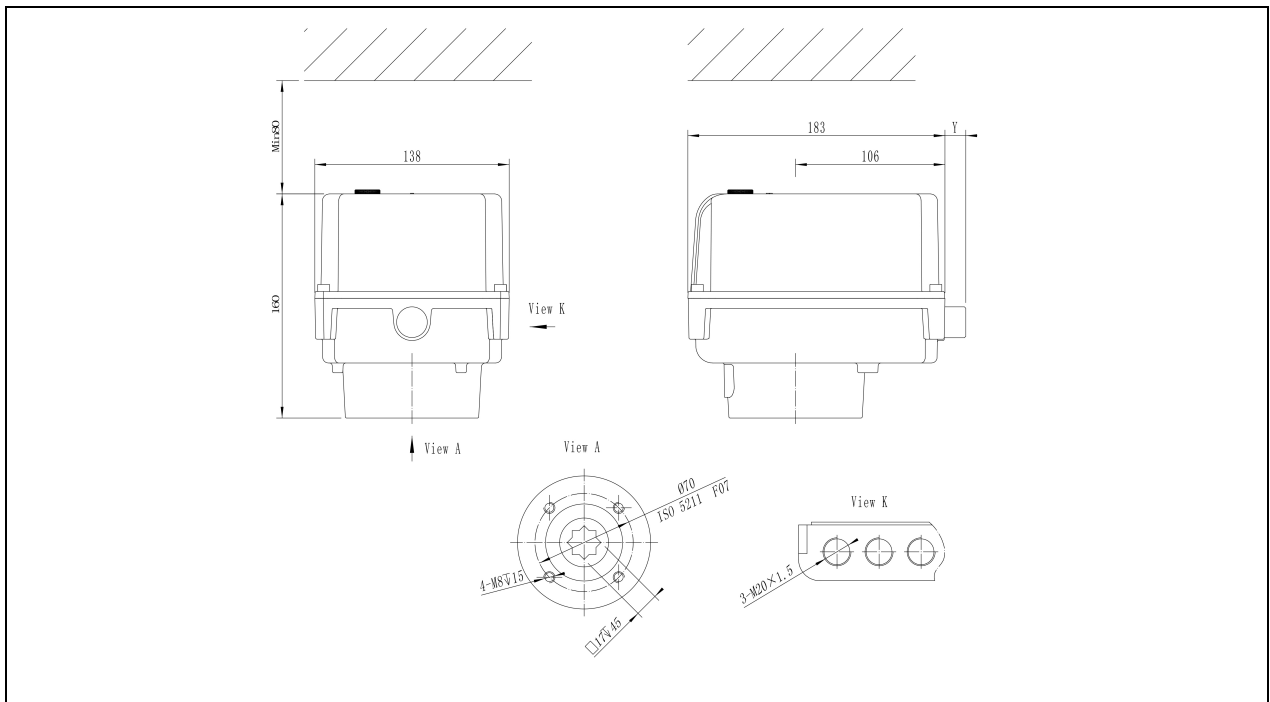
表1: 技术数据

CHEMSUN CSR / L - G06 系列电动执行器	
R 型 角行程输出扭力范围	20 – 600 Nm
L 型 直行程输出推力范围	0.5 – 12 KN
行程范围	R: 95° / 多回转 ; L: 20 / 40 / 65 mm
供电电源	24 VDC ; 24/110/230 VAC (50/60 Hz)
壳体材质	底壳材质: 铸铝 3.2373; 上盖材质: 铸塑
防爆类型	Without Explosion Protection
防护等级	IP65 / 66
输入信号	4(0) – 20mA; 0 – 10(5)V; On-off Switch; Mod-bus; M-bus; NB; LOAR; 4G
输出信号	4(0) – 20mA; 0 – 10(5)V; On-off Switch; Mod-bus; M-bus; NB; LOAR; 4G
电源故障阀位选择	故障保持
环境温度	标准型-25 to +85℃ ; 低温型 -40 to +70℃
步距	0.1 %
精度	≤ 0.3 %
响应时间	200 ms
报警配置	2 – 4 Paths
通讯协议	可选 HART, PROFIBUS, MODBUS
环境湿度	100% RH
调速范围	15 – 100%
力矩调节范围	10 – 100%
抗震能力	3 axis 6 g

表 2: 基本参数

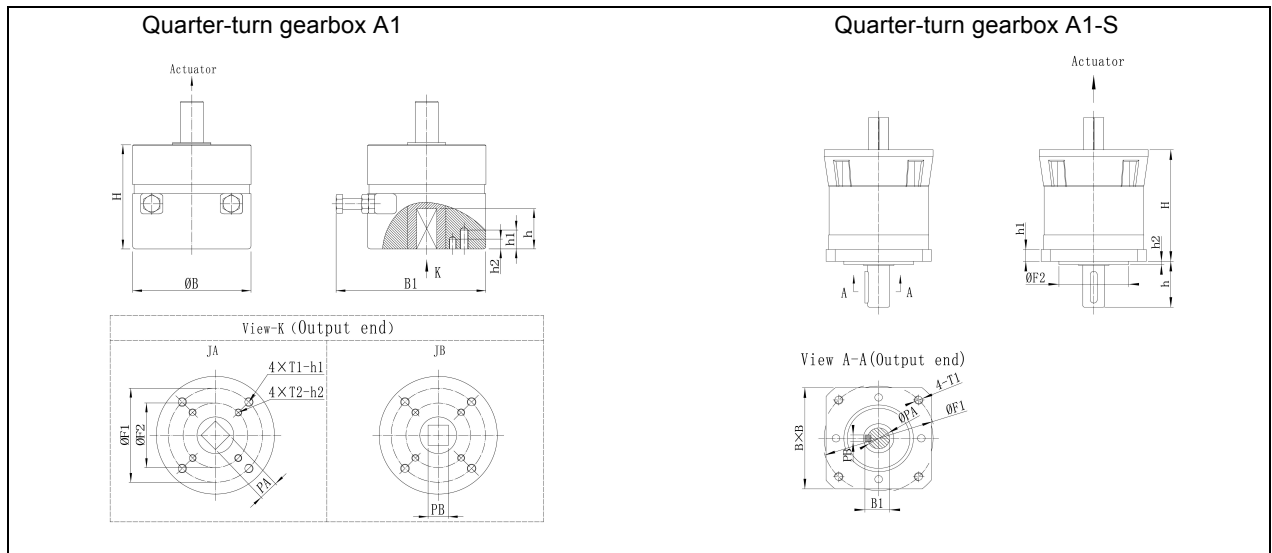
CHEMSUN CSR / L - G06 系列电动执行器		
壳体材质	底壳材质: 铸铝 3.2373; 上盖材质: 铸塑	
电机数据	类型	永磁直流无刷电机
	主体材质	铸铝 3.2373
	额定功率	0.12 KW
	转速	600 – 4000 rpm 可调
	冷却方式	Air cooling
	温度等级	恒定约70℃
	防护等级	IP 66
	结构特点	电子换向, 驱动器控制电机动作
	绝缘等级	Class H
	惯性矩	60 g·cm ²
机械传动	直齿外齿传动	
手动操作	标配: 无操作手柄, 可用5mm六方扳手旋转	
位置反馈	多圈绝对编码器	

CSR / L - G06 系列电动执行器 尺寸图及重量



注: 法兰标准依据DIN ISO 5211标准执行, 一键式按钮Y值为15, 不带组态面板Y值为0。

角行程齿轮箱尺寸图:



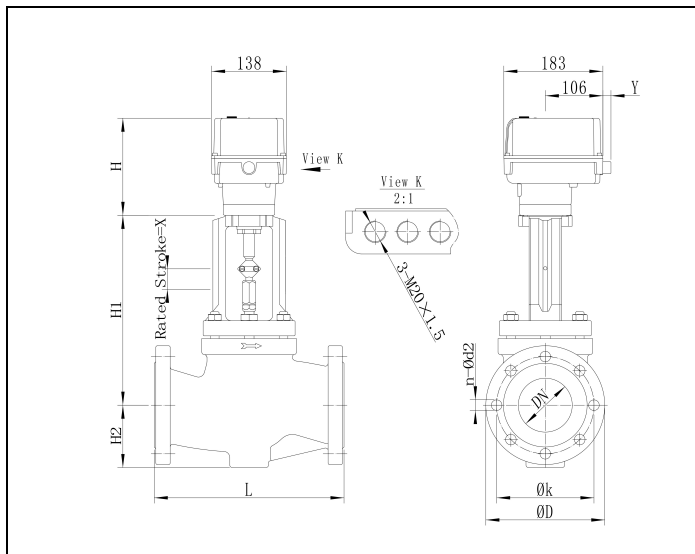
齿轮箱主要尺寸

尺寸单位: mm

Type	H	B	B1	PA	PB	h	h1	h2	T1	T2	F1	F2	Flange size	Weight
A1	113	128	165	22	22	35	25	20	M10	M8	102	70	F07/F10	4.5 Kgs
A1-S	128	154	175	27	27	46	30	25	M12	M10	125	102	F10/F12	5.5 Kgs

注: 上图法兰标准依据DIN ISO 5211标准执行

CSL-G06 系列 直行程电动执行器 (装配于 SAMSON 3241 型单座调节阀 DIN PN16/40)



DN	L	H1		H2		H	Y	X
		铸钢	锻钢	铸钢	锻钢			
25	160	220			70	180	15	
32	180							
40	200			72	92			
50	230				98			
65	290	260		98	—	220	15	30
80	310				128			
100	350	350		118	—			
125	400	360	380	144	—			
150	480	390	415	175	—			

注: 依据 DIN EN 1092 和DIN 2501 标准执行。

CHEMSUN电动执行器

CSR - G06系列 角行程 精小经济型电动执行器 选型对照表

CHEMSUN 电动执行器 型号 CSR- G06-	X	X	X	X	X	X	X	X	X	X	X	X
角行程	↓											
90° (≤95°)	1											
多回转	3											
Special Angle (On request)	9	↓										
外置组态按钮												
Without	0											
Only 1 Key	1	↓										
供电电源												
24 V DC	1											
220 V AC	2											
110 V AC	3											
24 V AC	4											
Special type (On request / 下单时需详细说明)	9	↓										
输入信号类型												
4 – 20 mA	1											
0 – 10(5) V	2											
On/off switch (Dry contacts)	3											
通讯方式 (Mod-Bus / M-Bus / NB / LOAR / 4G / 5G, 下单时需详细说明)	4											
Special type (On request / 下单时需详细说明)	9	↓										
反馈信号类型												
4 – 20 mA	1											
0 – 10(5) V	2											
On/off switch (Dry contacts)	3											
通讯方式 (Mod-Bus / M-Bus / NB / LOAR / 4G / 5G, 下单时需详细说明)	4											
Special type (On request / 下单时需详细说明)	9	↓										
电源故障安全位置												
FL (故障保持)	0	↓										
最大输出力矩 Nm (齿轮箱 A1 / A1-S1 / A1-S2)												
NON ≤20	0											
NON 75	1											
A1 260	2											
A1-S1 600	3											
Special >600 (On request / 建议选型G01或G03系列产品)	9	↓										
报警组数												
NON (Standard)	0											
2 组	2											
> 2 组 (On request / 最多可选 4 组。下单时需详细说明)	9	↓										
环境温度												
标准型: -25 ~ +80℃	0											
低温型: -40 ~ +70℃	1	↓										
通讯及其它特殊功能:												
Without	0											
内置工艺PID回路; 带温度/压力等传感器; 流量特性补偿; 或其它功能要求。(On request / 下单时需详细说明)	9											

CHEMSUN 电动执行器

CSL - G06系列 直行程 精小经济型电动执行器 选型对照表

CHEMSUN 电动执行器 型号 CSL- G06-	X	X	X	X	X	X	X	X	X	X	X
直行程	↓										
20mm	1										
40mm	2										
Special Angle (On request)	9	↓									
外置组态按钮											
Without	0										
Only 1 Key	1	↓									
供电电源											
24 V DC	1										
220 V AC	2										
110 V AC	3										
24 V AC	4										
Special type (On request / 下单时需详细说明)	9	↓									
输入信号类型											
4 – 20 mA	1										
0 – 10(5) V	2										
On/off switch (Dry contacts)	3										
通讯方式 (Mod-Bus / M-Bus / NB / LOAR / 4G / 5G, 下单时需详细说明)	4										
Special type (On request / 下单时需详细说明)	9	↓									
反馈信号类型											
4 – 20 mA	1										
0 – 10(5) V	2										
On/off switch (Dry contacts)	3										
通讯方式 (Mod-Bus / M-Bus / NB / LOAR / 4G / 5G, 下单时需详细说明)	4										
Special type (On request / 下单时需详细说明)	9	↓									
电源故障安全位置											
FL (故障保持)	0	↓									
最大输出推力 KN											
≤1.0	0										
5.0	1										
8.0	2										
12	3										
>12 (On request / 建议选型G01系列产品)	9	↓									
报警组数											
NON (Standard)	0										
2 组	2										
>2 组 (On request / 最多可选 4 组。下单时需详细说明)	9	↓									
环境温度											
标准型: -25 ~ +80℃	0										
低温型: -40 ~ +70℃	1	↓									
其它特殊功能:											
Without	0										
内置工艺PID回路; 带温度/压力等传感器; 流量特性补偿; 或其它功能要求。(On request / 下单时需详细说明)	9	↓									

输出机械连接

连接设计符合ISO5200国际标准，适用于各种形式的机械连接，确保与所有阀门可靠连接。

CHEMSUN所有电动执行器应用于在不同的装配对象，有不同形式的终端输出模式，可以根据客户订货的要求提供特殊的输出终端尺寸。

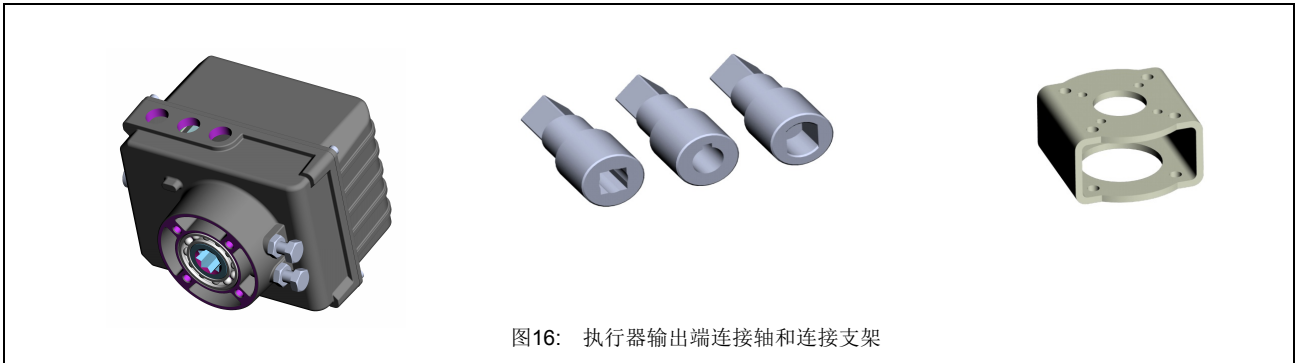


图16: 执行器输出端连接轴和连接支架

订货数据 01

角行程电动执行器	Type CSR-G06- ...
防爆类型	Non Explosion
最大力矩	20-600 Nm, A1/A1-S
供电电源	24VDC ; 24/110/230VAC (50/60Hz)
输入/输出信号	4(0)-20mA ; 0 – 10(5)V; On-off Switch, Mod-Bus / M-Bus / NB / LOAR / 4G / 5G, 下单时需详细说明
故障安全位置	FL故障保持
装配的阀门类型	V型调节球阀; 偏心旋转阀; 蝶阀; O型球阀 ...

订货数据 02

直行程电动执行器	Type CSL-G06- ...
防爆类型	Without Explosion Protection
最大行程	H=20,40,65mm
最大推力	0.5 - 12KN
供电电源	24VDC ; 24/110/230 VAC (50/60Hz)
输入/输出信号	4(0)-20mA ; 0 – 10(5)V; On-off Switch, Mod-Bus / M-Bus / NB / LOAR / 4G / 5G, 下单时需详细说明
故障安全位置	FL故障保持
装配的阀门类型	单座节阀; 截止阀; 刀闸阀 ...

*** 数据变更 不另行通知。



CHEMSUN EUROPE GMBH

Add: Schumannstraße 156, 63069 Offenbach am Main, Deutschland

Fon:+49(0)69 7598636 0

Fax:+49(0)69 7598636 88

URL: www.chemsun.de

E-mail: sales@chemsun.de