

# ERREESSE电动执行器

## ESR / L - G02系列 精小智能型

应用于石化、电力、冶金、有色、轻工和HVAC行业阀门自动化等要求空间狭小的特殊环境

独特的功能	永磁直流无刷电机 行星齿轮传动，无离合手轮
步距灵敏度	0.1%
执行器精度	≤0.3%
角行程输出扭力范围	50 – 16000 Nm
直行程输出推力范围	2 – 80KN



### 技术参数

- 供电电源 24 VDC; 110/230/380 VAC
- 防爆等级 非防爆型
- 防护等级 IP67/68
- 温度范围 -40 to +85°C
- 输入/ 输出信号  
    调节型: 4(0) –20 mA / 0 –10(5)V  
    开关型: 干节点开关量信号
- 报警通路设置 2 – 4 Ways
- 故障安全位置 FL故障保持
- 电气连接 M18x1.5
- 全行程时间 7 – 300 秒
- 角行程输出扭力 50 – 16000 Nm
- 直行程输出推力 5 -80 KN
- 角行程 (R) 90° / 180° / 多回转
- 直行程 (L) 20/35/85mm...

### 设计标准

- 美国机械工程师协会标准( ASME )
- 消防协会标准(NFPA)
- 国家电气规程规程(NEC)
- 电气和电子工程师协会标准(IEEE)
- ANSI/IEEE472

### 功能及结构特点

- 供电电源: 24VDC, 110V/230/380 AC
- 高精度、低误差: 传感器的灵敏度0.1%;  
    执行机构精度≤0.3%。
- 供电电源故障时, 可选安全阀位: 开/关/保持/任意位置
- 行星齿轮传动、无离合手轮。
- 直流无刷电机, 可以免维护运行连续无限制的调节工作。
- 流量特性选择及补偿: 线性、等百分比、快开、自定义。
- 内置集成工况回路PID运算和闭环控制。



图1: ESR-G02系列 角行程电动执行器  
(装配于ERREESSE V型调节球阀)

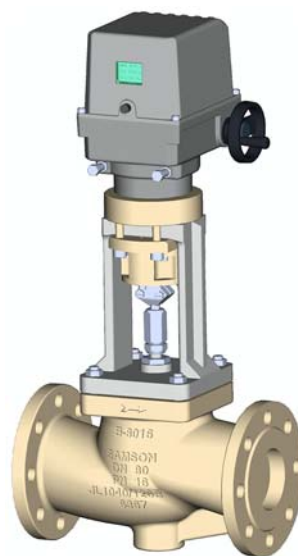


图2: ESL-G02系列 直行程电动执行器  
(装配于SAMSON3241- DN100型单座调节阀)

- 液晶显示工作参数，一键式组态按钮，可选外置。
- 压铸铝外壳、防护等级IP66。
- 使用蓝牙或PC非浸入式组态、校准和修改参数。
- 可选HART、MODBUS、NB、loram多种通信接口。

### 结构特点和标准功能

- 可免拆盖非浸入式设计：无需打开主仓室盖，通过面板上一键式操作按钮，或蓝牙或PC机等完成参数的设定、调校和修改等操作。
- 丰富的显示功能：输入、输出、报警、故障等。所有的菜单显示可选英文、德文或中文，同时有相应的符号或代码显示。
- 机械传动：差动行星齿轮传动、轴承及啮合的运行平顺、机械冲击小，机械寿命及传动误差远远优于蜗轮蜗杆或直齿外齿传动结构。
- 运行速度的调节和控制：应用真正意义上的可调速控制直流无刷电机，通过PID运算，达到阀位慢开启，然后快速接近设定阀位，再慢速达到设定阀位。可以通过设定或修改运行转速达到工艺对调节阀开闭时间的要求。
- 输出扭力可调：在执行器的最大额定输出扭矩内，可设定与调节阀最佳匹配的输出扭力大小，可以在 $\pm 0\sim 100\%$ 范围内设置过载保护值。
- 流量特性补偿：可以优化调节阀的流量特性，达到最佳的工艺调节品质。
- 输出行程限位：通过参数设定软件方式进行行程限位，同时可以用硬件方式调整主机仓内的行程开关进行行程设定，以实现执行器高可靠安全运行。
- 本地、远程无扰切换功能：无离合器的机械设计结构，实现手动和自动运行状态的无扰切换。
- 自诊断功能：对卡堵、运行不畅、断电源、断信号、过流、过温、相序等自动识别和保护。
- 自检报警功能：对上述故障自诊断并显示报警。
- 高定位精度的无摩擦电子刹车技术：执行机构接收打开或关闭信号时，控制单元进行PID算法运算，快速运行，在趋近信号位置时，放慢运行速度，开始制动，避免过调和急刹车，以保证定位精度。
- 应用电子换相技术，运行平顺、速度可调。
- 卡堵及过载保护：遇到阀门卡堵时，阀门运行不能正常达到输入信号的阀位，执行器会自动尝试三次冲击卡位，若自动冲击运行卡堵不成功，然后报警。
- PDA支持功能
  1. 红外线自动搜索。
  2. 实时视图的执行器有更多的30种状态。
  3. 查看执行器的电子文件。
  4. 在过去的30天里，每天的详细的运行数据、工作记录、存储、下载、分析、转发、打印。



图3: ES-G02系列 精小智能型电动执行机构  
(外置液晶显示和组态键)

图4: ES-G02系列 精小智能型电动执行机构  
(普通型)

### 电动执行机构内部结构（图6）

- |           |           |
|-----------|-----------|
| 1. 轴承     | 9. 手轮装饰盖  |
| 2. 盆齿     | 10. 盘簧组   |
| 3. 轴承     | 11. 盘簧垫圈  |
| 4. 行星齿轮总成 | 12. 手轮蜗杆  |
| 5. 中心反馈杆  | 13. 电机齿轮  |
| 6. 齿圈     | 14. 轴承    |
| 7. 手轮垫圈   | 15. 中心轮总成 |
| 8. 手轮     |           |

### 机械传动特点 – 行星齿轮传动方式

#### 运行原理

ERREESSE电动执行机构的传动部件由齿圈、盆齿和行星齿轮组成的传动系。齿圈内齿与盆齿内齿形成少齿差，它们同时与行星轮组外齿啮合实现机械传动，不但可以有效传动和放大力矩、减小传动回差、增大传动效率。

齿圈外齿与手轮蜗杆，形成蜗轮蜗杆结构自锁，实现无离合手轮，达到手动与自动工作状态的无扰平滑切换。

\*\*\* 这种传动结构是ERREESSE应用在电动执行器上的专利技术。

#### 行星齿轮传动的优点

- 传动比大，传动效率高，且系统误差小。
- 运转平稳、噪音小、承载能力大；
- 使用寿命长。

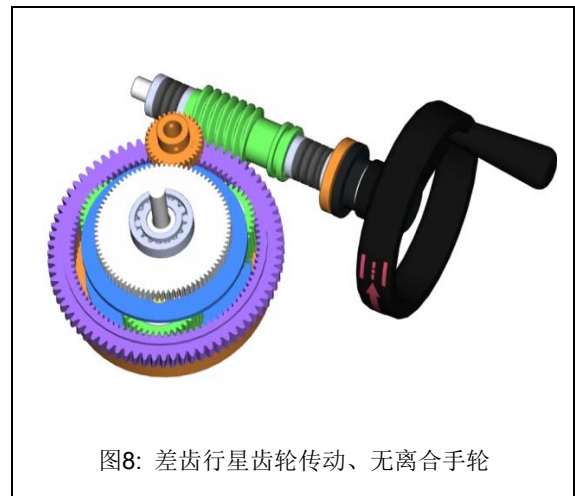
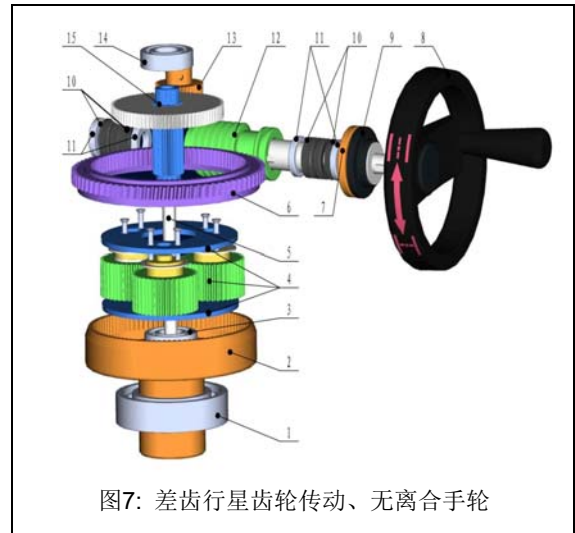


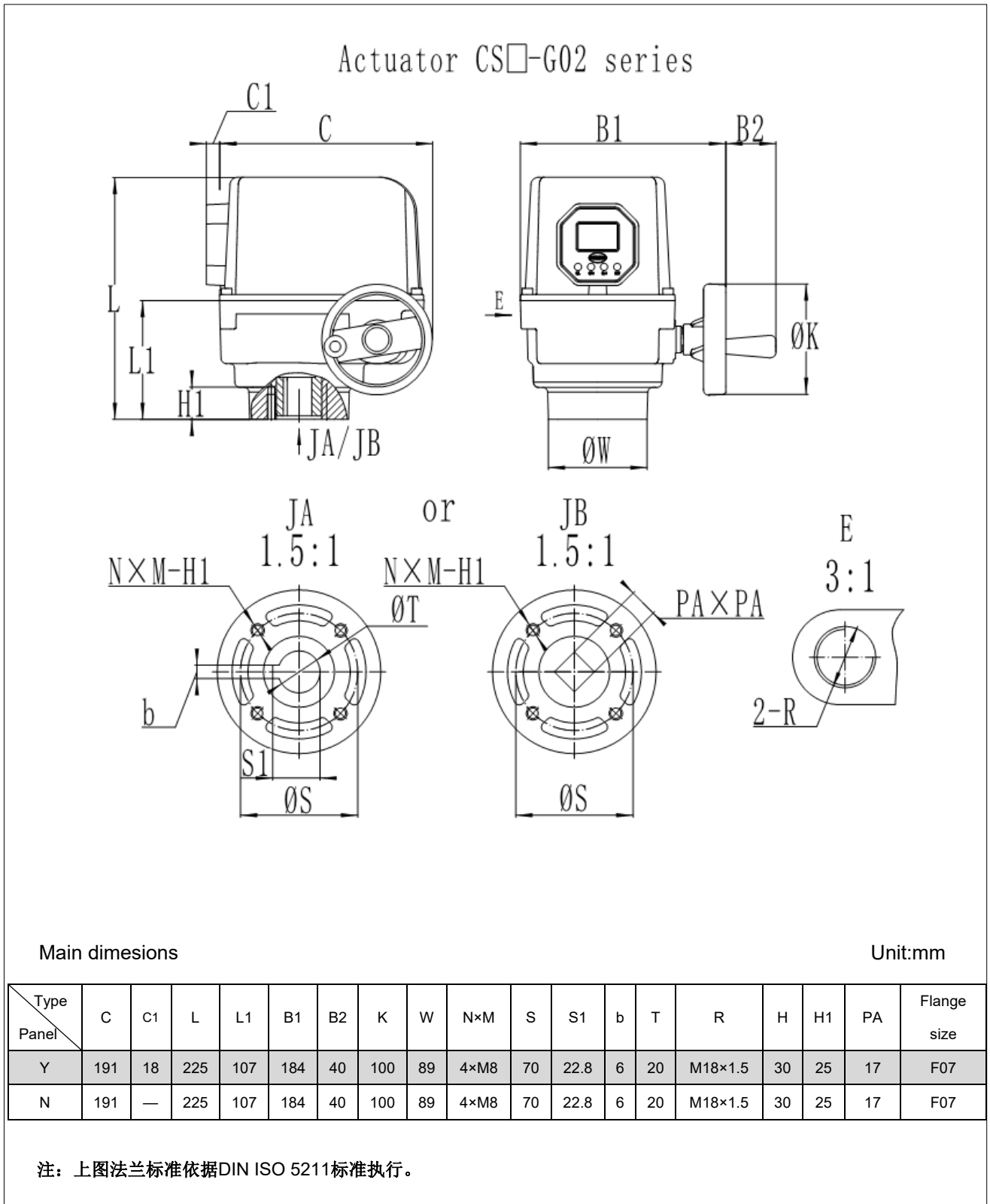
表1: 技术数据

ESR / L - G02 系列电动执行器	
ESR 型 角行程输出扭力范围	50 – 16000 Nm
ESL 型 直行程输出推力范围	2 – 80 KN
行程范围	95° /185° / 多回转 ; 20/35/85/150/280 mm
供电电源	24 VDC ; 24/110/230/380 VAC (50/60 Hz)
壳体材质	铸铝 3.2373
防爆类型	Without Explosion Protection
防护等级	IP67/68
输入信号	4(0) – 20mA; 0 – 10(5)V; Dry contacts, Switch
输出信号	4(0) – 20mA; 0 – 10(5)V; Dry contacts, Switch
电源故障 阀位选择	全开/全关/保持/任意位置
环境温度	标准型-25 to +85℃ ; 低温型 -40 to +70℃
步距	0.1 %
精度	≤ 0.3 %
响应时间	200 ms
报警配置	2 – 4 Paths
通讯协议	HART, MODBUS,NB,lora
环境湿度	100% RH
调速范围	15 – 100%
力矩调节范围	10 – 100%
抗震能力	3 axis 6 g

表 2: 基本参数

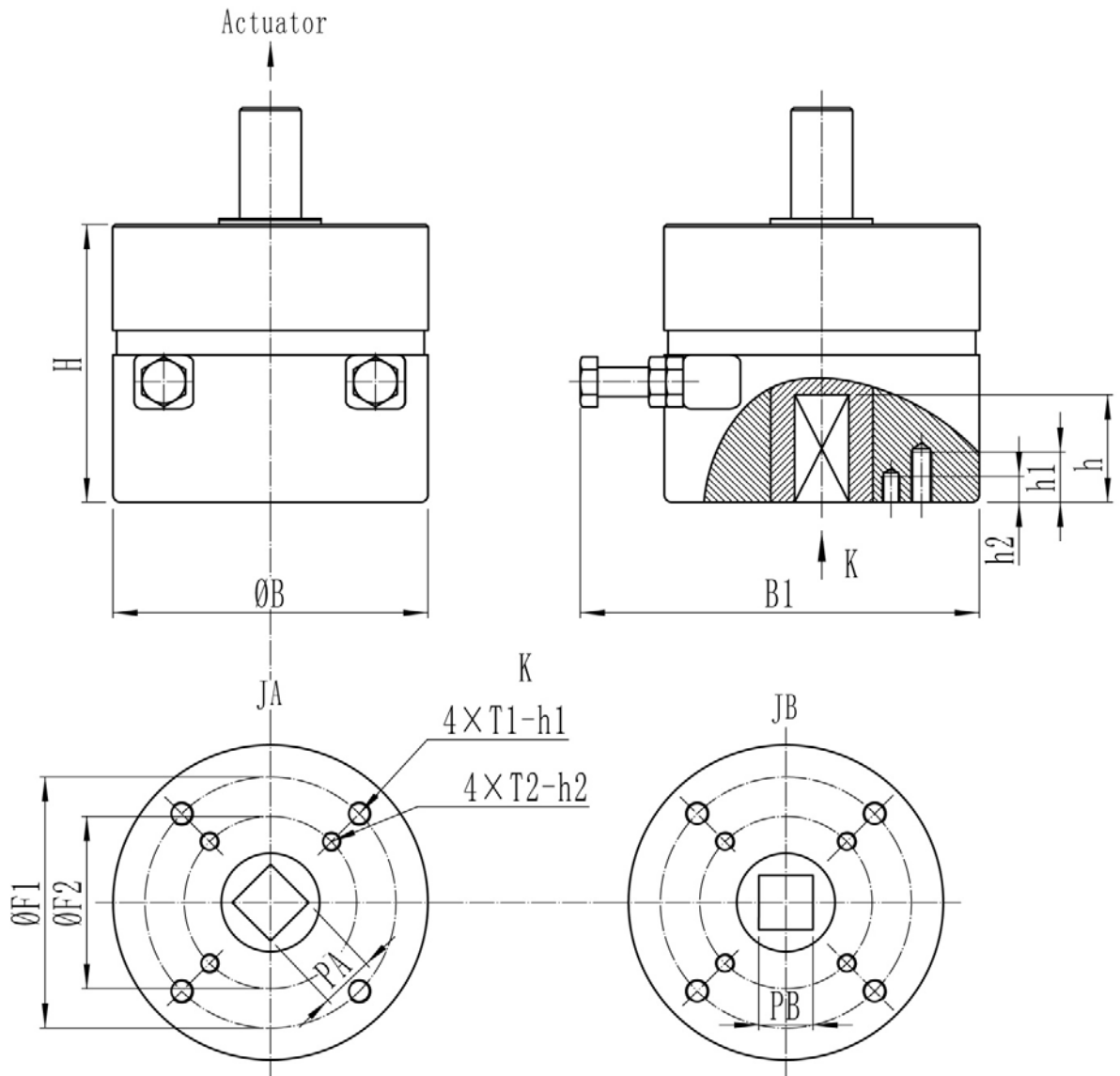
ESR / L - G02 系列电动执行器		
壳体材质	铸铝 3.2373	
电机数据	类型	永磁直流无刷电机
	主体材质	铸铝 3.2373
	额定功率	0.1 KW
	转速	600 – 4000 rpm 可调
	冷却方式	Air cooling
	温度等级	恒定约70℃
	防护等级	IP 67/68
	结构特点	电子换向, 驱动器控制电机动作
	绝缘等级	Class H
惯性矩	60 g·cm <sup>2</sup>	
机械传动	行星齿轮传动	
手轮	标配, 无离合手轮	
位置反馈	绝对编码器	

ESR / L - G02 系列电动执行器 尺寸图



角行程齿轮箱尺寸图

Part-turn gearbox A



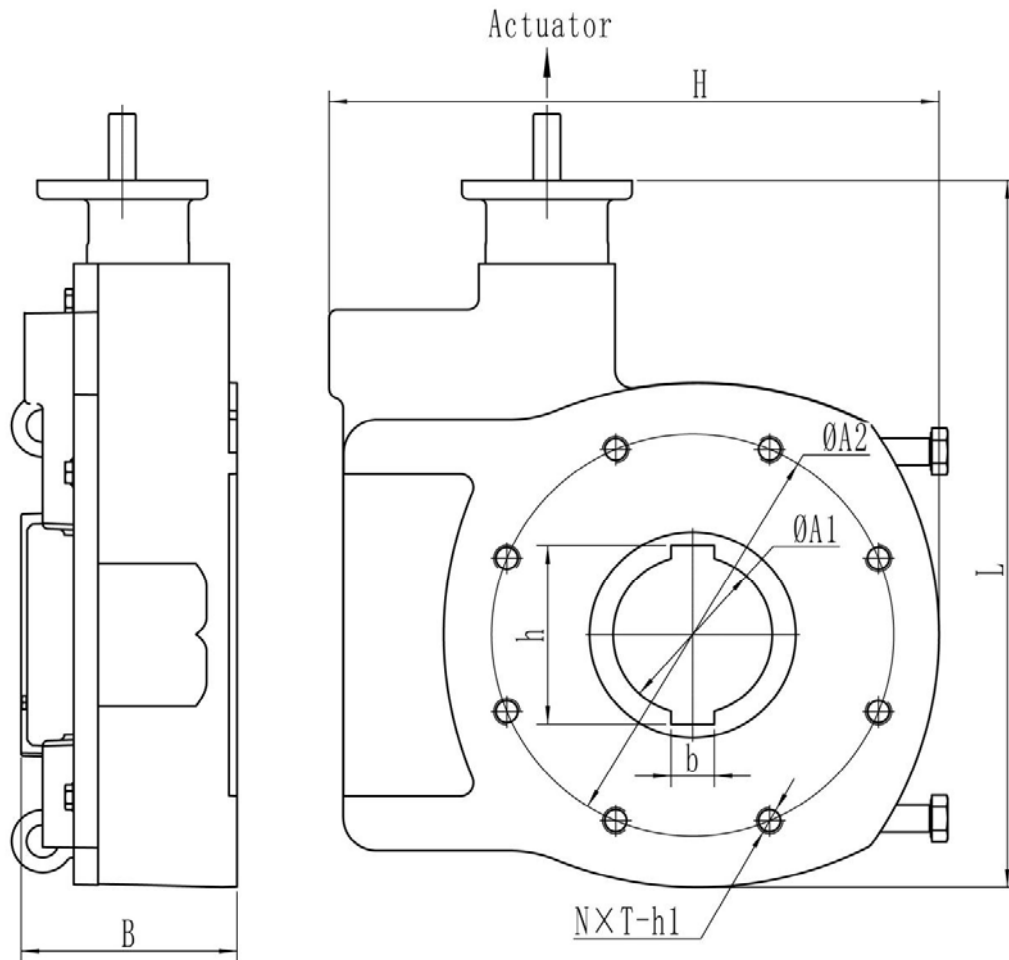
Main dimensions

Unit:mm

Typ\Type	H	B	B1	PA	PB	h	h1	h2	T1	T2	F1	F2	Flange size
A1	113	128	165	22	22	35	25	20	M10	M8	102	70	F07/F10
A2	128	154	175	27	27	46	30	25	M12	M10	125	102	F10/F12

注：上图法兰标准依据DIN ISO 5211标准执行。

## Part-turn gearbox B



Main dimensions

Unit:mm

Typ\Type	H	B	L	A1	A2	N	T	b	h	h1	Flange size
B1	248	96	252	66	140	4	M16	20	75.8	18	F14
B2	304	110	303	90	140	4	M16	25	100.8	23	F14
B3	363	108	343	95	165	4	M20	25	103	18	F16
B4	361	110	446	95	165	4	M18	25	105	18	F16
B5	450	160	523	118	298	8	M18	32	132.8	18	F30
B6	563	230	692	166	406	8	M20	40	184.8	35	F30

注：上图法兰标准依据DIN ISO 5211标准执行。

# ERREESSE电动执行器

## ESR - G02系列 角行程 精小智能型电动执行器 选型对照表

ERREESSE 电动执行器	型号 ESR- G02-	X	X	X	X	X	X	X	X	X	X	X
角行程		↓										
90°	1											
180°	2											
多回转	3											
Special Angle (On request)	9	↓										
外置组态按钮												
Without	0											
With	1	↓										
供电电源												
24 V DC	1											
220 V AC	2											
110 V AC	3											
380 V AC	4	↓										
输入信号类型												
4 – 20 mA	1											
0 – 10(5) V	2											
On/off switch (Dry contacts)	3	↓										
反馈信号类型												
4 – 20 mA	1											
0 – 10(5) V	2											
On/off switch (Dry contacts)	3	↓										
电源故障安全位置												
FL (故障保持)	0	↓										
最大输出力矩 Nm (齿轮箱 A1 / A2)												
NON	≤50											
A1	100											
A1-S	220											
Special	>220 (On request/ 建议选型G01或G03系列产品)	↓										
报警组数												
2 组 (Standard)												
> 2 组 (On request /最多可选 4 组。下单时, 需要详细说明)												
环境温度												
标准型: -25 ~ +85℃												
低温型: -40 ~ +70℃												
其它特殊功能:												
Without												
HART; FF总线; NB; lora通信 内置工艺PID回路; 流量特性补偿。(On request / 下单时, 需要详细说明)												



# ERRESSE电动执行器

## ESL - G02 系列 直行程 精小智能型电动执行器 选型对照表

ERRESSE 电动执行器 型号 ESL- G02-	X	X	X	X	X	X	X	X	X	X	X
直行程	↓										
20mm	1										
35mm	2										
85mm	3	↓									
外置组态按钮											
Without	0										
With	1	↓									
供电电源											
24 V DC	1										
220 V AC	2										
110 V AC	3										
380 V AC	4	↓									
输入信号类型											
4 – 20 mA	1										
0 – 10(5) V	2										
On/off switch (Dry contacts)	3	↓									
反馈信号类型											
4 – 20 mA	1										
0 – 10(5) V	2										
On/off switch (Dry contacts)	3	↓									
电源故障安全位置											
FL (故障保持)	0	↓									
最大输出推力 KN											
≤2.0	0										
5.0	1										
8.0	2										
12	3										
>12 (On request/ 建议选型G01系列产品)	9	↓									
报警组数											
2 组 (Standard)	2										
> 2 组 (On request /最多可选 6 组。下单时, 需要详细说明)	9	↓									
环境温度											
标准型: -25 ~ +85℃	0										
低温型: -40 ~ +70℃	1	↓									
其它特殊功能:											
Without	0										
HART; FF总线; NB; lora通信内置工艺PID回路; 流量特性补偿。(On request / 下单时, 需要详细说明)	9										

## 输出机械连接

连接设计符合ISO5200国际标准，适用于各种形式的机械连接，确保与所有阀门可靠连接。

ERREESSE所有电动执行器应用于在不同的装配对象，有不同形式的终端输出模式，可以根据客户订货的要求提供特殊的输出终端尺寸。

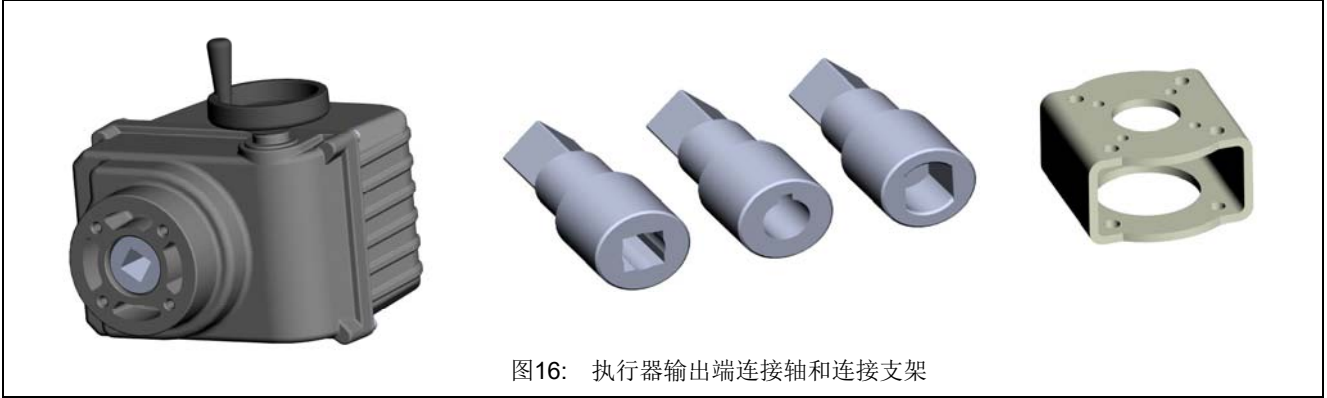


图16: 执行器输出端连接轴和连接支架

### 订货数据 01

角行程电动执行器	Type ESR-G02- ...
防爆类型	Without Explosion Protection
最大力矩	None, A1/A2/B1/B2/B3/B4/B5/B6
供电电源	24VDC ; 24/110/230VAC (50/60Hz)
输入/输出信号	4(0)-20mA ; 0 – 10(5)V; Switch
故障安全位置	全关/全开/保持/任意位置 (FC/FO/FL/FA) ;无
装配的阀门类型	V型调节球阀; 偏心旋转阀; 蝶阀; O型球阀 ...

### 订货数据 02

直行程电动执行器	Type ESL-G02- ...
防爆类型	Without Explosion Protection
最大行程	H=20,35,85,150,280 mm
最大推力	5 - 80KN
供电电源	24VDC ; 24/110/230 VAC (50/60Hz)
输入/输出信号	4(0)-20mA ; 0 – 10(5)V ; Switch
故障安全位置	全关/全开/保持/任意位置 (FC/FO/FL/FA);无
装配的阀门类型	单座节阀; 截止阀; 刀闸阀 ...

\*\*\* 数据变更 不另行通知。