

CSR / L - G01系列 高性能 精调型

应用于石化.电力.冶金.有色.轻工.HVAC等行业

| | |
|----------------|---|
| 独特的功能 | 电源故障阀位安全位置 (FL/FC/FO/FS), SUB功能, 分程控制 永磁直流无刷电机, 行星齿轮传动, 多圈绝对编码器, 无离合手轮 |
| 步距灵敏度 | 0.1% |
| 执行器精度 | ≤0.3% |
| 角行程输出扭力 | 50 – 1200 Nm |
| 直行程输出推力 | 2 – 48 KN |



技术参数

- 供电电源 24 VDC; 24/110/220/380 VAC (50/60Hz)
- 防爆等级 隔爆型 ATEX Exd IIC T5 / T6; 非防爆型
- 防护等级 IP66; IP67; IP68
- 温度范围 -40 to +80°C
- 输入/ 输出信号
 - 调节型: 4 –20 mA / 0 –10(5)V
 - 开关型: 干节点开关量信号
 - Mod-bus / M-bus / NB / LOAR / 4G等通讯方式
- 报警通路设置 3 – 6 Ways
- 故障安全位置 FL/FC/FO/FS
- 电气连接 2 – M20x1.5 (Standard)
- 全行程时间 7 – 300 秒
- 角行程输出扭力 50 – 1200Nm
- 直行程输出推力 2 – 48 KN
- 角行程 (R) 90° / 多回转
- 直行程 (L) 20/40/65/135mm

设计标准

- 美国机械工程师协会标准(ASME)
- 消防协会标准(NFPA)
- 国家电气规程规程(NEC)
- 电气和电子工程师协会标准(IEEE)
- ANSI / IEEE472

结构特点

- 供电电源: 24 VDC; 24/110/220/380 VAC (50/60Hz)
- 高精度、低误差: 传感器的灵敏度0.1%:
执行机构精度≤0.3%。
- 供电电源故障时, 可选安全阀位: 开/关/保持/任意位置。
- 绝对编码器: 多齿轮绝对霍尔编码器, 确保在主电源和备用电源都断电的状态下都能检测阀门位置, 并且断电后即使转动手轮, 也能对阀位准确检测和反馈。
- 行星齿轮传动、无离合手轮。
- 直流无刷电机, 可以免维护运行连续无限制的调节工作。
- 流量特性选择及补偿: 线性、等百分比、快开、自定义。
- 可选内置集成工况回路PID运算, 实现工艺回路闭环控制。
- 主机仓、组态仓和接线仓独立结构, 双重密封。
- 执行器整体防爆设计, 防爆类型ATEX Exd IIC T5/T6; 防护等级可达IP66/67/68。
- 使用蓝牙或PC非浸入式组态、校准和修改参数。
- 可选HART、FF等多种总线接口。



图1: CSR/L-G01系列 高性能电动执行器

图2: CSL-G01系列 直行程电动执行器
(装配于SAMSON 3244三通型单座调节阀)

标准功能及特点

- 免拆盖非浸入式模块化设计：无需打开主仓室盖，通过组态仓就地操作面板按钮、蓝牙或PC等完成参数的设定、初始化、参数调校和修改等操作。
- 丰富的显示功能：输入、输出、报警、故障等。所有的菜单显示可选英文、德文或中文。
- 机械传动：差动行星齿轮传动、轴承及啮合的运行平顺、机械冲击小，机械寿命及传动误差远远优于蜗轮蜗杆或直齿外齿传动结构。
- 电机驱动方式及运行速度的控制：FOC软件算法的方式驱动永磁直流无刷电机，通过PID运算，达到阀位慢开启，快加速接近设定阀位，再慢加速达到设定阀位。可以通过设定或修改运行转速达到工艺对调节阀开闭时间的要求。
- 输出扭力可调：在执行器的最大额定输出扭矩内，可设定与阀门最佳匹配的输出扭力大小，可以在 $\pm 0 \sim 100\%$ 范围内设置过载保护值。
- 流量特性补偿：可以优化调节阀的流量特性，达到最佳的工艺调节品质。
- 行程限位：有机械限位和软件限位二种方式。机械限位通过调整主机仓内的行程开关进行行程设定，以实现执行器可靠安全运行。软件限位是通过参数组态设定来完成。
- 本地、远程无扰切换功能：无离合器的机械设计结构，实现手动和自动运行状态的无扰切换。
- 自诊断功能：对卡堵、运行不畅、断电源、断信号、过流、过温、相序等自动识别和保护。可选CHEMSUN Operating软件增加阀门运行、备件更换预知等诊断内容。
- 自检报警功能：对上述故障自诊断并显示报警。
- 高定位精度的无摩擦电子刹车技术：执行机构接收开启或关闭信号时，控制单元进行PID运算，加速运行，在趋近信号位置时，放慢运行速度，开始制动，避免过调和急刹车，以保证定位精度。
- 应用电子换相技术，运行平顺、速度可调。
- 卡堵及过载保护：遇到阀门卡堵时，阀门运行不能正常达到输入信号的阀位，执行器会自动尝试三次冲击卡位，若自动冲击运行卡堵不成功，然后报警。
- SUp功能：在线更换或维修电动执行器。在装置或生产过程，若执行器出现故障，Sub初始化模式无须停机，就可以整体更换或维修更换控制板等部件，确保使装置或生产过程不间断继续运行。
- 分程控制功能：控制器输出的一路控制信号（如4-20mA）可以控制二台或以上数量的电动阀门（串联连接）。

永磁直流无刷电机

电机是电动执行机构的重要组成部分。直流无刷电机在电动执行器中的应用，给驱动控制技术带来了巨大飞跃。

永磁无刷直流电机由电动机主体和驱动器组成，电机本身就是典型的机电一体化产品。电机的转子由钕铁硼（Nd-Fe-B）等稀土永磁合金材料组成。在电机内装有位置传感器来检测电动转子的极性，由集成电路和电子器件组成的驱动器控制电动机的启动、停止、变速及正反转并提供保护和显示等。

无刷直流电机与有刷直流电机的比较技术优势：

有刷电机采用机械换向，寿命短、噪声大、产生电火花，效率低。它长期使用碳刷磨损严重，较易损坏。同时磨损产生了大量的碳粉尘，这些粉尘落轴承中，使轴承油加速干涸，电机噪声进一步增大。有刷电机连续使用一定时间就需更换电机内碳刷。

无刷电机以电子换向取代机械换向，无机械摩擦，无磨损，无电火花，

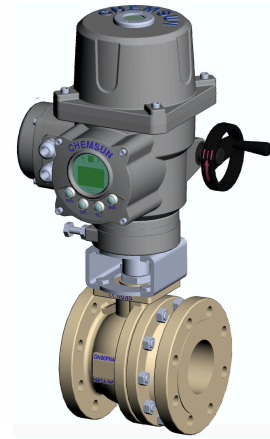


图3: CSR-G01系列 角行程电动执行器
(装配于CHEMSUN V型调节球阀)



图4: CSL-G01系列 直行程电动执行器
(装配于SAMSON 3241型单座调节阀)



图5: BLDC 永磁直流无刷电机

免维护且能做到更加密封等特点，所以技术上要优于有刷电机。无刷直流电动机有钕铁硼等稀土材料组成的永磁体，其体积比同容量有刷电机或三相异步电动机缩小了一个等级。

永磁直流无刷电机的优点

- 转速高且调节范围宽，转速均匀且稳定可控，适用于稳速、调速、精准定位等工况。
- 电机的运行采用PID控制技术，实现启动后正匀加速运行至稳态、负匀加速稳停在控制位置（见图6b:直流无刷电机全程工作转速分析图）。
- 采用电子换向技术，寿命长、运行可靠性高，可控精度高，允许堵转，免维护。
- 电机在恒转矩负载下其调速比可达1: 50~100，是其它类型电机无法比拟的调速性能。
- 启动转矩大、电流小，过载能力强、动态性能好、发热量低，非常适合驱动长时间连续运行的工况上。
- 电机运行对电网、控制系统和其它电气设备不产生干扰，本身耗电量低、节能环保。
- 有优良的耐高温特性

直流无刷电机工作速度与执行器输出过程图分析

图6a 给定电流与位置反馈电流变化关系图

图6b 直流无刷电机全程工作转速分析图

- T1: 给定信号和位置反馈信号出现偏差，电机低速启动、并匀加速升速；
 T2: 电机转速逐渐升高到最大值，开始高匀速运行接近设定位置；
 T3: 偏差减小，电机开始减速；
 T4: 偏差消除，电机停止运行。

电动执行器内部机械传动结构（图7和图8）

- | | |
|-----------|-----------|
| 1. 轴承 | 9. 手轮装饰盖 |
| 2. 盆齿 | 10. 盘簧组 |
| 3. 轴承 | 11. 盘簧垫圈 |
| 4. 行星齿轮总成 | 12. 手轮蜗杆 |
| 5. 中心反馈杆 | 13. 电机齿轮 |
| 6. 齿圈 | 14. 轴承 |
| 7. 手轮垫圈 | 15. 中心轮总成 |
| 8. 手轮 | |

机械传动特点 – 行星齿轮传动方式

运行原理

CHEMSUN电动执行机构的传动部件由齿圈、盆齿和行星齿轮组成的传动系。齿圈内齿与盆齿内齿与行星轮组啮合，实现机械传动。结构上齿圈内齿与盆齿内齿啮合分度圆相同，通过变位加工实现齿数差，这种结构不但可以有效传动和放大力矩、还减小传动回差、增大传动效率。

齿圈外齿与手轮蜗杆，形成蜗轮蜗杆结构自锁，实现无离合手轮，达到手动与自动工作状态的无扰平滑切换。

*** 这种传动结构是CHEMSUN应用在电动执行器上的实用新型专利技术。

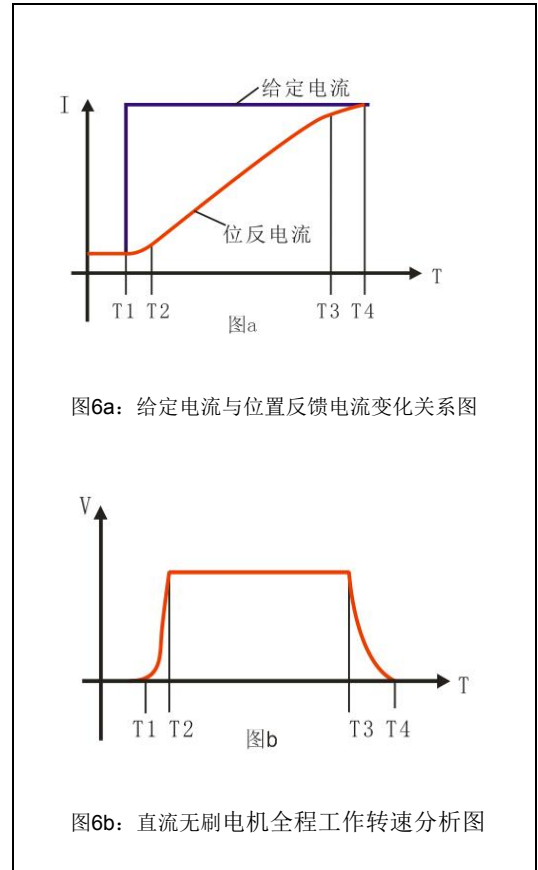


图6a: 给定电流与位置反馈电流变化关系图

图6b: 直流无刷电机全程工作转速分析图

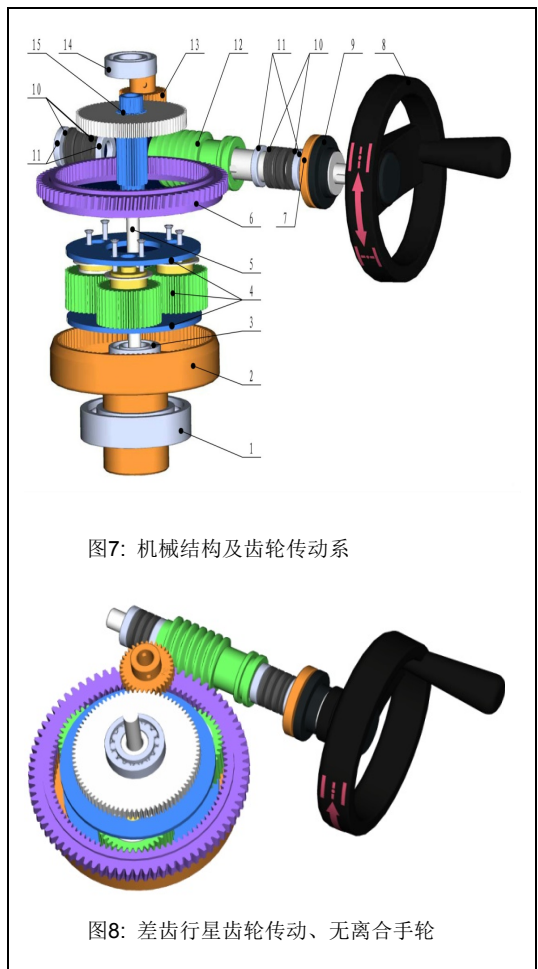


图7: 机械结构及齿轮传动系

图8: 差齿行星齿轮传动、无离合手轮

行星齿轮转动系的优点

传动比大，传动效率高，且系统误差小；运转平稳、噪音小、承载能力大；使用寿命长；实现无离合手轮。

阀位的检测与反馈

多齿轮绝对编码器，确保在主电源和备用电源都断电的状态下都能检测阀门位置，断电后即使转动手轮，也能对阀位的准确检测和反馈。

编码器由至少三块霍尔芯片检测齿轮，测量各自转动的角度位置。在断电的情况下，由主齿轮和其霍尔芯片检测绝对角度和运行圈数，将信号输送给主控板的运算单元，转化为阀位数据；在断电的情况下，编码器的主齿轮和三个从动齿轮由于齿数不同，工作时有绝对角度差，通过对两两的角度比较差，进行特定的软件算法，可以有效无误地计算出阀门当前的位置数据。并且做冗余设计，即便有一个齿轮或霍尔故障，也能保证阀位的正确检测。

绝对霍尔编码器对阀位的检测精度非常高，可以达到万分之一。

强大丰富的故障诊断与保护

- **输入控制信号失效的诊断与保护：**可自动识别输入信号的故障，包括掉线、短路、信号超出正常变化范围等。在故障发生时立刻发出和显示报警，并能根据用户选定的信号故障处理方式（全开、全关、保持、任意位置），自动运行至指定位置。
- **位置反馈信号失效的诊断与保护：**自动判断位置传感器故障。一旦故障发生，输出诊断报警信号，避免由于检测信号故障而产生误动作。
- **力矩检测与过力矩保护：**通过扭力传感器硬件方式精确测量执行器的输出扭力，是实现力矩保护的依据和保证。同时采用双检测技术检测对工作电流和电压值的测量值进行分析和运算，以确保准确地设置扭力和力矩的限位和保护。执行器初始化时设置过力保护，一旦出现过力矩情况，控制电路立刻停止电机工作，并发出和显示报警，确保执行器和驱动对象不受损坏。
- **电机过流、超温保护：**尽管直流无刷电机的启动电流和工作电流都要比交流电机小很多，CHEMSUN还是对直流电机可能出现的过流情况设置了保护，并配置输出报警信号。电机内置温度传感器，实时监测电机的温度和温升，若出现超温或温升异常，立即发出并显示报警，并切断电机电源，待温度降至设定值下电机自动恢复正常工作。
- **自动解卡功能：**当阀门出现卡涩或其它机械故障导致阀门不动时，执行机构根据设定自动尝试三次解卡冲击动作，出现卡涩时控制单元指令电机反向转动一小步，然后按照原方向运转，每次冲击扭力不超过扭力保护值，这样递进重复三次。若卡涩堵转消失，执行器恢复正常工作；若卡涩仍然存在，则自动关断电机电源，并发出和显示报警。
- **紧急事件处理（ESD）功能：**在紧急状态ESD指令的干预下，执行器可以直接运行到设定的位置：全开、关闭、保持或设定为任意位置。
- **阀位限位的双重保护：软件保护：**通过面板组态设置上下阀位的限位，过位时输出报警、跳转动作、切断电机电源等。**硬件保护：**上下阀位达到限位时，由触点开关连锁报警、跳转动作、切断电机电源等。
- **手轮机构操作：**CHEMSUN采用专利差速行星齿轮传动结构，手轮无须离合切换，可直接实现手动操作，彻底解决了手自离合切换带来的故障隐患。自动始终是优先的，自动时手轮机构始终保持静止状态，即使转动手轮也立即回到自动信号的位置，不会造成负面影响。客户可以选配手轮锁定机构。

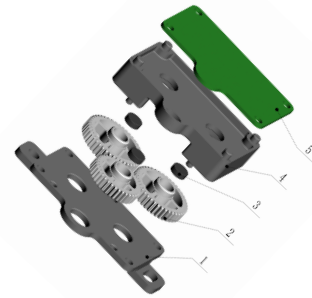


图9: 多圈绝对编码器



图10: 超级电容板



图11: 执行器主控板及接口板

供电电源故障阀位复位功能

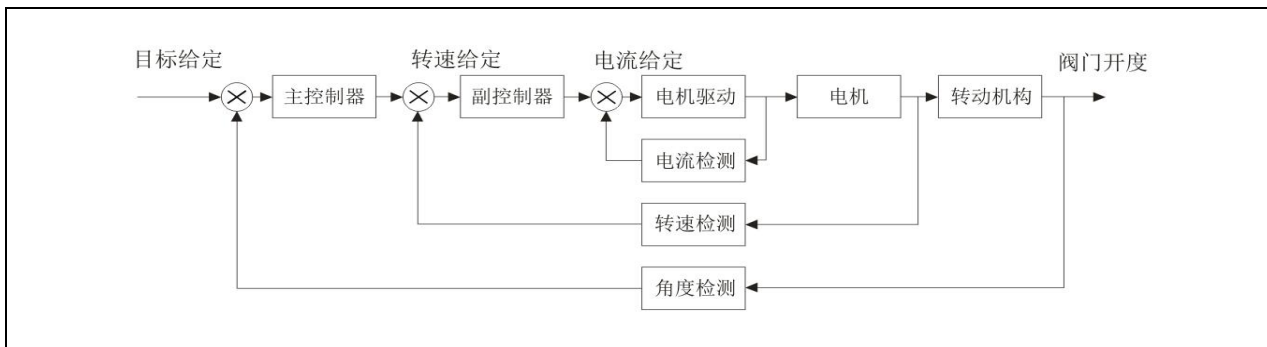
使用超级电容储存电能，电源故障断电后，执行器自动切换到电容放电供电，确保阀门在断电情况下还可以至少运行1.5个行程，调节阀故障安全位置可选全关、全开、保持或任意设定位置(FC/FO/FL/FS)。

优点

- 此功能可以完全替代气动控制阀靠弹簧来实现的故障复位功能。
- 无弹簧，没有任何机械磨损。
- 超级电容选用航空技术，使用寿命长达20年以上。
- 可以有效诊断电源是否闪断故障（可选择0-10秒）。
- 充电时间短，五分钟以内完成有效充电。
- 环保节能，无泄漏污染问题。

*** 此功能设计是CHEMSUN应用在电动执行器上的专利技术。

控制原理及主控模块



采用三级串级PID控制：驱动电机控制回路+电机运行控制回路+最终位置输出控制回路。 客户可以根据现场工艺和工况要求，对各个控制回路的参数进行整定，以达到最优的控制品质和控制精度。

注意：由于串级控制各回路相互耦合，PID系数的改变和调整须由专业人员或厂商指导下完成。

独立的电源模块

电源部分可选直流电输入（24VDC）或交流电输入（24VAC、220VAC、110VAC或380VAC）。独立电源模块将各种输入电源转换成给电力驱动、芯片工作以及液晶显示等三路相互隔离的供电电源。为各元件的可靠运行，提供了强力保证，同时极大地提升了设备的抗干扰能力。

报警设置

通常三组，最多可选六组报警输出，每路输出都是常开/闭干节点，可任意配置报警内容，报警公共端独立，适合连接不同的报警电源。

控制信号和方式

- 阀位控制：根据控制器、PLC或DCS输出的控制信号（4-20mA或0-10V等），执行器自动精准地运行到相应的阀位。
- ESD紧急控制：在紧急异常情况下，执行器按预定设置执行动作（开启、关闭或其它位置），以满足现场工艺的安全需要。



图12: G01系列 独立电源模块



图13: G01系列 组态操作面板

- 开关量控制： 执行器根据输入的开关量信号，实施相应的开关动作，开关信号可以提前定义为点动或自动保持型。
- 可选各种通讯方式控制： Mod-bus, M-bus, NB, LOAR, 4G等多种可选控制方式。

简便及人性化的操作

- 组态按键： 面板上的四个操作按钮可以完成所有的参数设置、组态和调校，故障信息及原因的查询。信息直接以直观文本方式显示在屏幕上。英文/德文/中文可自由切换。
- 可选红外遥控： 共享无线红外遥控，遥控装置在10米范围内可以取代面板按键的所有功能。
- PC终端设置： 通过蓝牙与PC终端进行无线连接，对执行器进行参数的设置和组态。

HART与总线通讯技术

HART协议

HART(Highway Addressable Remote Transducer)协议采用基于Bell202标准的FSK频移键控信号，在低频的4-20mA模拟信号上叠加频率数字信号进行双向数字通讯，数据传输率为1.2kbps。由于FSK信号的平均值为0，不影响传送给控制系统模拟信号的大小，保证了与现有模拟系统的兼容性。在HART协议通信中主要的变量和控制信息由4-20mA传送，在需要的情况下，另外的测量、过程参数、设备组态、校准、诊断信息通过HART协议访问。

CHEMSUN产品符合HART通讯协议，可以方便地访问任何符合本协议的网络系统，可以提供可靠的数据传输。

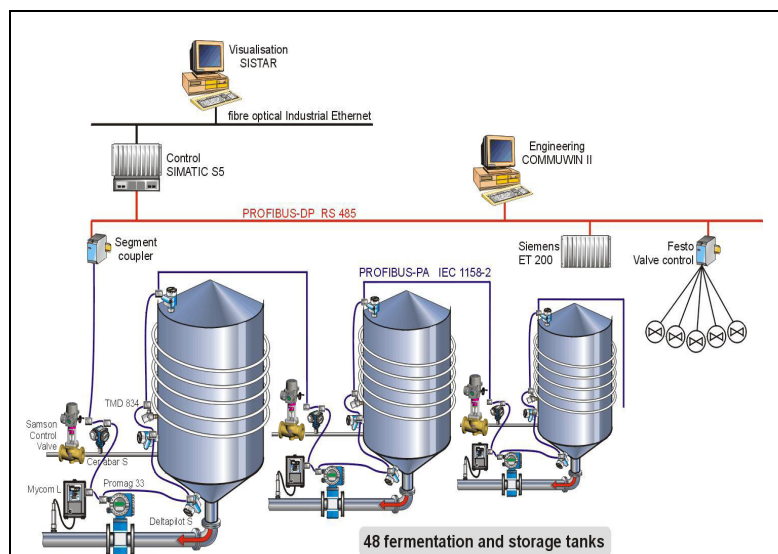
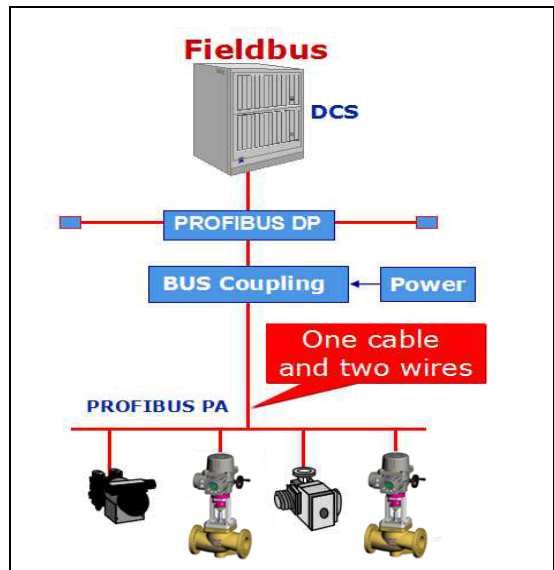
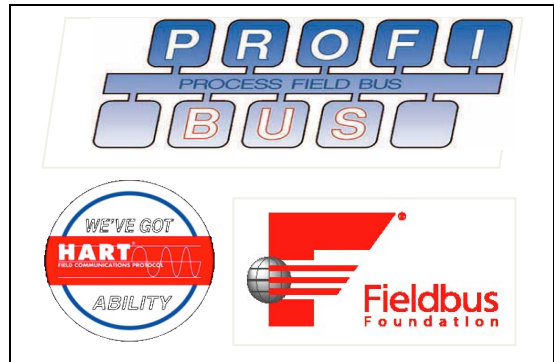
PROFIBUS DP

PROFIBUS-DP (Decentralized Periphery)适用集中控制系统与分散式I/O的通讯。主站通过标准的PROFIBUS-DP专用电缆与分散的现场设备（远程I/O、执行器、阀门、智能传感器或下层网络等）进行通讯，对整个DP网络进行管理和控制。在PROFIBUS-DP中多数数据交换是周期性的，第一类主站（Master）循环地读取各从站（Slave）的输入信息，并向它们发出有关的输出信息。使用PROFIBUS-DP可取代24VDC或4-20mA信号传输。

PROFIBUS-DP总线的高速数据传输领域层由中央控制器，可编程控制器、上位机等组成，有一个高速串行接口，以及外围设备以二进制或模拟量输入输出通信，是周期性数据交换设备的房间，所有与PROFIBUS接口的产品支持V1服务功能，实现非周期数据交换。

主站定期往站输入信息，并定期从从站接收其发送的输出信息。除了处理图像周期传输外，PROFIBUS-DP具有强大的诊断和调试功能。同时，主站和从站具有监测功能，用于监测数据传输。

使用PROFIBUS-DP通信接口必须加载相应的GSD文件站，我公司提供的GSD文件包含文件的结构、内容和代码标准、参数配置等相关内容，用户可以使用这些文件。PROFIBUS-DP总线设备具有其自己的识别号码。



CHEMSUN系列执行器可方便地集成到任何PROFIBUS现场总线控制系统，现场总线组件不仅通过PROFIBUS用户组织(PNO)的认证和测试，也可以配其它的总线接口，与其它总线技术兼容。

优点

- 节省硬件成本。
- 设计、配置、安装、调试简便。
- 系统的安全可靠性好，减少停机时间。
- 系统维护、设备更换、系统扩展方便。
- 用户的系统配置，设备的选择具有最大的自主性。
- 完善企业信息系统，实现企业综合自动化提供了基础。

MODBUS RTU

MODBUS RTU代码是MODICOM公司最先倡导的一种软的通讯规约，经过大多数公司的实际应用，逐渐被认可成为一种标准的通讯规约，目前在RS232/RS485通过程中，更是广泛地采用这种规约。常用的MODBUS 通讯规约有MODBUS ASCII和MODBUS RTU 两种，通讯数据量大且是二进制数据时，采用MODBUS RTU规约。

MODBUS通讯协议是应用于电子控制器的通用语言。通过本协议，控制器通过网络（如以太网等）和其他设备可以进行通信。它已成为一种普遍的工业标准。有了它，不同厂家生产的控制设备可以连接工业网络，集中监控。

CHEMSUN产品符合标准的MODBUS通讯协议，可以方便地访问任何符合本协议的网络系统，根据该指令，经过简单的参数配置，可以提供可靠的数据传输。

企业产品数据库

完善的产品信息管理是CHEMSUN产品质量跟踪的关键环节，也是产品质量管理的重要手段和保证。CHEMSUN的每一件产品和配件都记录到一个中心数据库，所有生产加工、装配调试和销售运行等相关产品信息都可以追溯到原始数据，产品的各项维护都可以通过远程会诊系统的操作（PDA）反馈到中央数据库，不丢失任何信息，实现产品质量的可追溯管理。

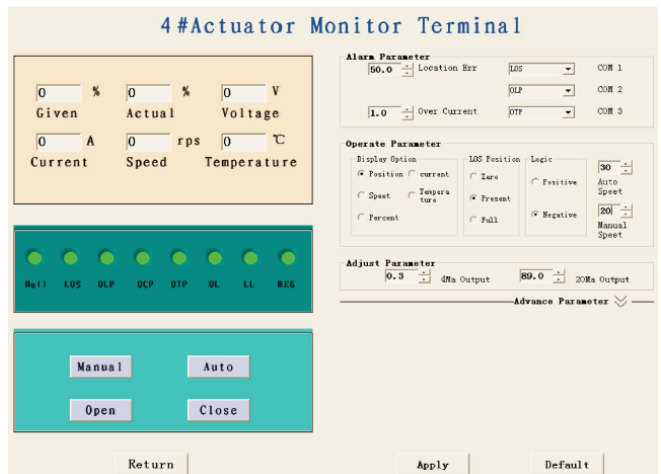
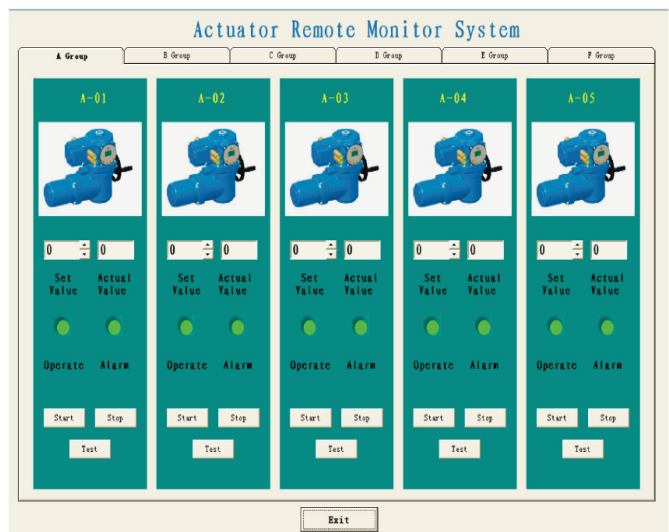


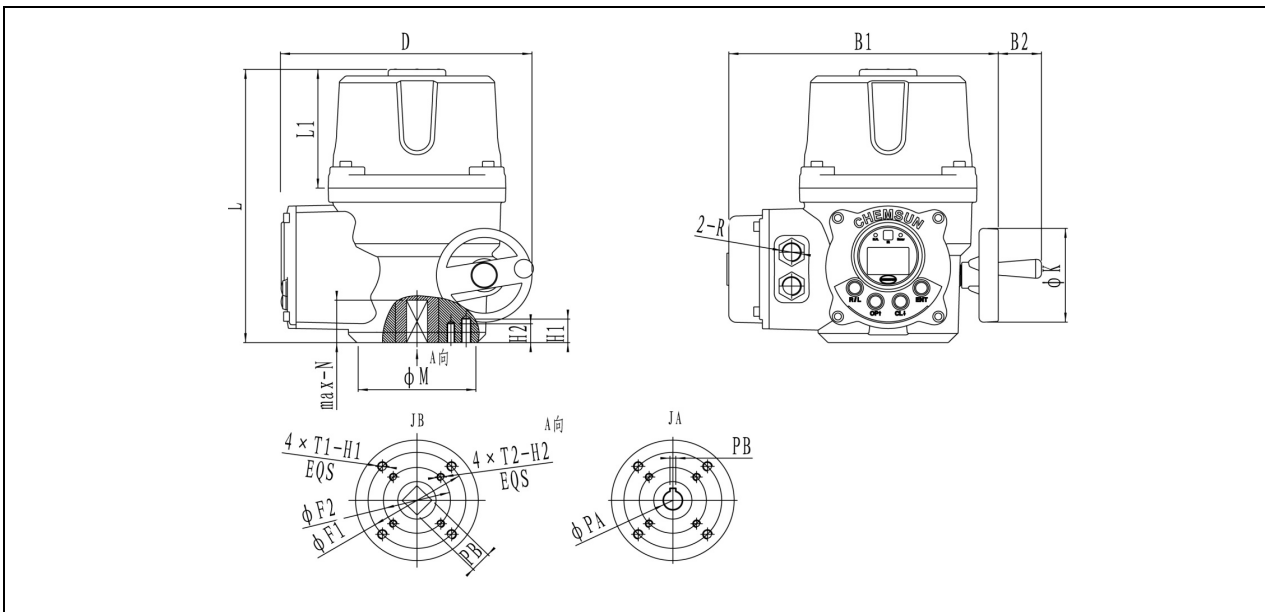
表1: 技术数据

| CHEMSUN CSR/L - G01 系列高性能 精调型电动执行器 | |
|------------------------------------|---|
| R 型 角行程输出扭力范围 | 50 – 1200 Nm |
| L 型 直行程输出推力范围 | 2 – 48 KN |
| 行程范围 | R: 90°/多回转 ; L: 20 / 40 / 65 / 135 mm |
| 供电电源 | 24 VDC , 24/220/110/380 VAC |
| 壳体材质 | 铸铝 3.2373 |
| 防爆类型 | ATEX Exd II CT5 / T6 ; Non Ex |
| 防护等级 | IP66 / 67 / 68 |
| 输入信号 | 4 – 20mA; 0 – 10(5)V; On-off Switch; Mod-bus; M-bus; NB; LOAR; 4G |
| 输出信号 | 4 – 20mA; 0 – 10(5)V; On-off Switch; Mod-bus; M-bus; NB; LOAR; 4G |
| 电源故障阀位选择 | 保持 FL / 全关 FC / 全开 FO / 任意设定位置 FS |
| 环境温度 | 标准型 -25 to +80°C ; 低温型 -40 to +70°C |
| 步距 | 0.1 % |
| 精度 | ≤ 0.3 % |
| 响应时间 | 200 ms |
| 报警配置 | 3 – 6 Paths |
| 通讯协议 | HART, PROFIBUS, MODBUS |
| 环境湿度 | 100% RH |
| 调速范围 | 15 – 100% |
| 力矩调节范围 | 10 – 100% |
| 抗震能力 | 3 axis 6 g |

表 2: 基本参数

| CHEMSUN CSR / L - G01 系列电动执行器 | | |
|-------------------------------|----------------------|-------------------|
| 壳体材质 | 铸铝 3.2373 | |
| 电机数据 | 类型 | 永磁直流无刷电机 |
| | 主体材质 | 铸铝 3.2373 |
| | 额定功率 | 0.12 KW |
| | 转速 | 600 – 4000 rpm 可调 |
| | 冷却方式 | Air cooling |
| | 温度等级 | 恒定约70°C |
| | 防护等级 | IP 67 / 68 |
| | 结构特点 | 电子换向, 驱动器控制电机动作 |
| | 绝缘等级 | Class H |
| 惯性矩 | 60 g·cm ² | |
| 机械传动 | 行星齿轮传动系 | |
| 手轮 | 标配, 无离合手轮 | |
| 位置反馈 | 多圈绝对编码器 | |

CSR / L - G01 系列电动执行器 尺寸图及重量



CSR/L -G01 系列电动执行机构主要尺寸及法兰连接尺寸

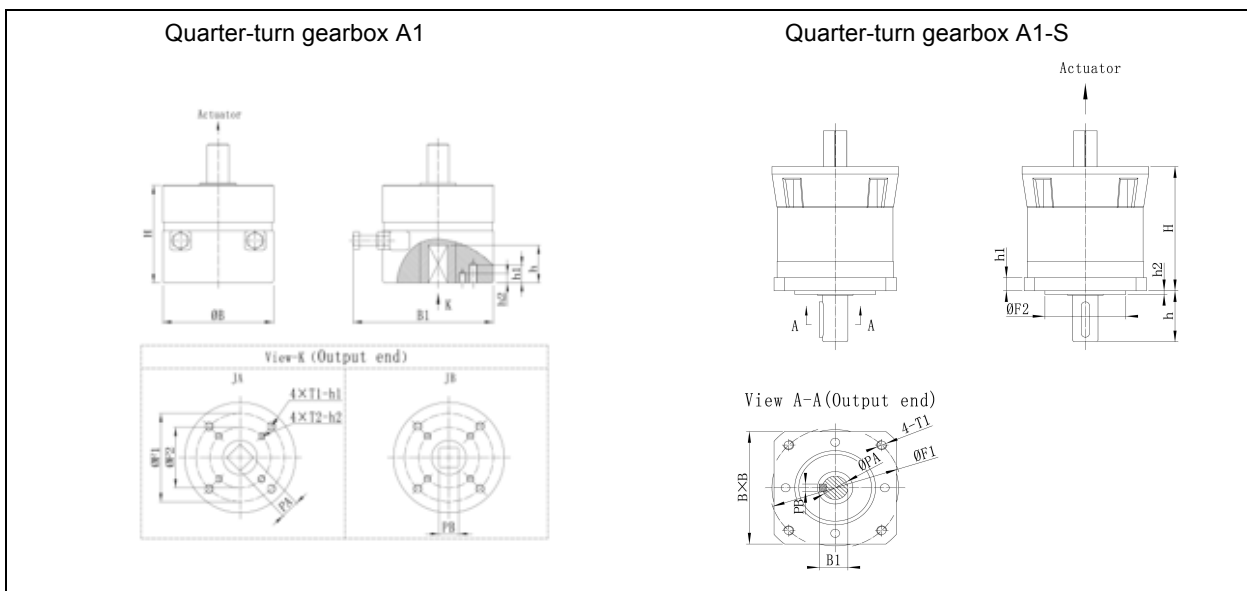
尺寸单位: mm

| Type | PA | PB | F1 | F2 | T1 | T2 | H1 | H2 | Flange size |
|------|----|----|-----|----|-----|----|----|----|-------------|
| JA | 20 | 6 | 102 | 70 | M10 | M8 | 25 | 20 | F07/F10 |
| JB | — | 17 | 102 | 70 | M10 | M8 | 25 | 20 | F07/F10 |

| Type | L | L1 | M | B1 | B2 | N | D | K | R | Weight |
|------|-----|-----|-----|-----|----|----|-----|-----|---------|----------|
| G01 | 285 | 126 | 128 | 281 | 45 | 45 | 257 | 100 | M20×1.5 | 13.5 Kgs |

注：出厂标配为JB型，用户如有特殊需要可选配JA型。法兰标准依据DIN ISO 5211标准执行。

角行程齿轮箱尺寸图:



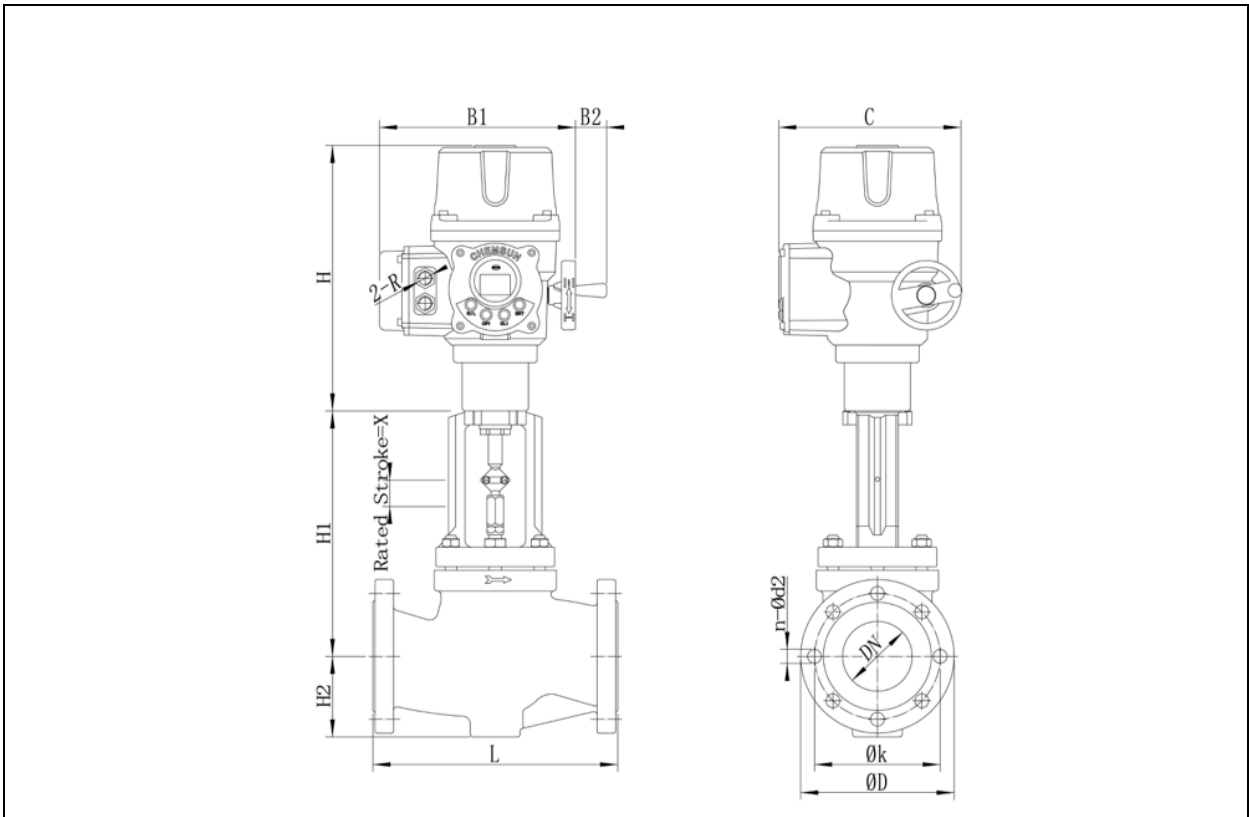
齿轮箱主要尺寸

尺寸单位: mm

| Type | H | B | B1 | PA | PB | h | h1 | h2 | T1 | T2 | F1 | F2 | Flange size | Weight |
|------|-----|-----|-----|----|----|----|----|----|-----|-----|-----|-----|-------------|---------|
| A1 | 113 | 128 | 165 | 22 | 22 | 35 | 25 | 20 | M10 | M8 | 102 | 70 | F07/F10 | 4.5 Kgs |
| A1-S | 128 | 154 | 175 | 27 | 27 | 46 | 30 | 25 | M12 | M10 | 125 | 102 | F10/F12 | 5.5 Kgs |

注：上图法兰标准依据 DIN ISO 5211 标准执行。

CSL-G01 系列 直行程电动执行器 (装配于 SAMSON 3241 型单座调节阀 DIN PN16/40)



Main dimensions

尺寸单位: mm

| DN | L | H1 | | H2 | | B1 | B2 | H | C | R | X |
|-----|-----|-----|-------------------|-----|-----|-----|----|-----|-----|---------|-----|
| | | | | 铸钢 | 锻钢 | | | | | | |
| 15 | 130 | 220 | | 44 | 53 | 281 | 45 | 305 | 257 | M20X1.5 | 15 |
| 20 | 150 | | | | 70 | | | | | | |
| 25 | 160 | | | | 92 | | | | | | |
| 32 | 180 | | | 98 | | | | | | | |
| 40 | 200 | | | 260 | 98 | | | | | | |
| 50 | 230 | 128 | | | | | | | | | |
| 65 | 290 | 350 | 118 | — | 315 | | | 30 | | | |
| 80 | 310 | | | | | | | | | | 144 |
| 100 | 350 | 360 | 380 ¹⁾ | | 175 | | | 430 | | | 60 |
| 125 | 400 | 390 | 415 ¹⁾ | | 235 | | | | | | |
| 150 | 480 | | | | 260 | | | | | | |
| 200 | 600 | — | 480 | | 260 | | | | | | |
| 250 | 730 | | | | 480 | | | | | | |
| 300 | 850 | | | | 480 | | | | | | |

注: 依据 DIN EN 1092和DIN ISO 5211标准执行。

CHEMSUN 电动执行器

CSR - G01系列 角行程高性能电动执行器 选型对照表

| CHEMSUN 电动执行器 型号 CSR- G01- | | X | X | X | X | X | X | X | X | X | X |
|--|----------------------------------|---|---|---|---|---|---|---|---|---|---|
| 角行程 | | ↓ | | | | | | | | | |
| 90° (≤95°) | 1 | | | | | | | | | | |
| 多回转 | 2 | | | | | | | | | | |
| Special Angle (On request) | 9 | ↓ | | | | | | | | | |
| 防爆及防护 | | | | | | | | | | | |
| 隔爆型 ATEX Exd IICT6, IP67/68 | 1 | | | | | | | | | | |
| 非防爆型 Non Ex, IP67 | 2 | ↓ | | | | | | | | | |
| 供电电源 | | | | | | | | | | | |
| 24 V DC | 1 | | | | | | | | | | |
| 220 V AC | 2 | | | | | | | | | | |
| 110 V AC | 3 | | | | | | | | | | |
| 380 V AC | 4 | | | | | | | | | | |
| 24 V AC | 5 | | | | | ↓ | | | | | |
| 输入信号类型 | | | | | | | | | | | |
| 4 – 20 mA | 1 | | | | | | | | | | |
| 0 – 10(5) V | 2 | | | | | | | | | | |
| On/off switch (Dry contacts) | 3 | | | | | | | | | | |
| 通讯方式 (Mod-Bus / M-Bus / NB / LOAR / 4G / 5G, 下单时需详细说明) | 4 | | | | | | | | | | |
| Special type (On request / 下单时需详细说明) | 9 | | | | | ↓ | | | | | |
| 反馈信号类型 | | | | | | | | | | | |
| 4 – 20 mA | 1 | | | | | | | | | | |
| 0 – 10(5) V | 2 | | | | | | | | | | |
| On/off switch (Dry contacts) | 3 | | | | | | | | | | |
| 通讯方式 (Mod-Bus / M-Bus / NB / LOAR / 4G等, 下单时需详细说明) | 4 | | | | | | | | | | |
| Special type (On request / 下单时需详细说明) | 9 | | | | | | | ↓ | | | |
| 电源故障安全位置 | | | | | | | | | | | |
| FL (故障保持) | 0 | | | | | | | | | | |
| FC (故障关) | 1 | | | | | | | | | | |
| FO (故障开) | 2 | | | | | | | | | | |
| FS (故障可设定任意位置) | 3 | | | | | | | ↓ | | | |
| 最大输出力矩 Nm (齿轮箱 A1/A1-S1/A1-S2/B1) | | | | | | | | | | | |
| NON | ≤50 | | | | | | | | | 0 | |
| A1 | 120 | | | | | | | | | 1 | |
| A1-S1 | 220 | | | | | | | | | 2 | |
| A1-S2 | 600 | | | | | | | | | 3 | |
| A1-S3 | 1200 | | | | | | | | | 4 | |
| Special | >1200 (On request / 建议选型G03系列产品) | | | | | | | | | 9 | ↓ |
| 报警组数 | | | | | | | | | | | |
| NON (Standard) | | | | | | | | | | 0 | |
| 3 组 | | | | | | | | | | 3 | |
| > 3 组 (On request / 最多可选6组。下单时需详细说明) | | | | | | | | | | 9 | ↓ |
| 环境温度 | | | | | | | | | | | |
| 标准型: -25 ~ +80℃ | | | | | | | | | | 0 | |
| 低温型: -40 ~ +70℃ | | | | | | | | | | 1 | ↓ |
| 其它特殊功能: | | | | | | | | | | | |
| Without | | | | | | | | | | | 0 |
| HART; FF; 内置工艺PID回路; 带温度/压力等传感器; 流量特性补偿; 带扭力开关。(On request / 下单时需详细说明) | | | | | | | | | | | 9 |

| CHEMSUN 电动执行器 型号 CSL- G01- | | X | X | X | X | X | X | X | X | X | X |
|--|---|---|---|---|---|---|---|---|---|---|---|
| 直行程 | | | | | | | | | | | |
| 20mm | 1 | | | | | | | | | | |
| 40mm | 2 | | | | | | | | | | |
| 65mm | 3 | | | | | | | | | | |
| 135mm | 4 | | | | | | | | | | |
| Special Line (On request) | 9 | | | | | | | | | | |
| 防爆及防护 | | | | | | | | | | | |
| 隔爆型 ATEX Exd IICT6, IP67/68 | 1 | | | | | | | | | | |
| 非防爆型 No Ex, IP67 | 2 | | | | | | | | | | |
| 供电电源 | | | | | | | | | | | |
| 24 V DC | 1 | | | | | | | | | | |
| 220 V AC | 2 | | | | | | | | | | |
| 110 V AC | 3 | | | | | | | | | | |
| 380 V AC | 4 | | | | | | | | | | |
| 24 V AC | 5 | | | | | | | | | | |
| 输入信号类型 | | | | | | | | | | | |
| 4 – 20 mA | 1 | | | | | | | | | | |
| 0 – 10(5) V | 2 | | | | | | | | | | |
| On/off switch (Dry contacts) | 3 | | | | | | | | | | |
| 通讯方式 (Mod-Bus / M-Bus / NB / LOAR / 4G / 5G, 下单时需详细说明) | 4 | | | | | | | | | | |
| Special type (On request / 下单时需详细说明) | 9 | | | | | | | | | | |
| 反馈信号类型 | | | | | | | | | | | |
| 4 – 20 mA | 1 | | | | | | | | | | |
| 0 – 10(5) V | 2 | | | | | | | | | | |
| On/off switch (Dry contacts) | 3 | | | | | | | | | | |
| 通讯方式 (Mod-Bus / M-Bus / NB / LOAR / 4G / 5G, 下单时需详细说明) | 4 | | | | | | | | | | |
| Special type (On request / 下单时需详细说明) | 9 | | | | | | | | | | |
| 电源故障安全位置 | | | | | | | | | | | |
| FL (故障保持) | 0 | | | | | | | | | | |
| FC (故障关) | 1 | | | | | | | | | | |
| FO (故障开) | 2 | | | | | | | | | | |
| FS (故障可设定任意位置) | 3 | | | | | | | | | | |
| 最大输出推力 KN | | | | | | | | | | | |
| ≤2.0 | 0 | | | | | | | | | | |
| 5.0 | 1 | | | | | | | | | | |
| 8.0 | 2 | | | | | | | | | | |
| 12 | 3 | | | | | | | | | | |
| 20 | 4 | | | | | | | | | | |
| 30 | 5 | | | | | | | | | | |
| 48 | 6 | | | | | | | | | | |
| >48 (On request) | 9 | | | | | | | | | | |
| 报警组数 | | | | | | | | | | | |
| NON (Standard) | 0 | | | | | | | | | | |
| 3 组 | 3 | | | | | | | | | | |
| > 3 组 (On request / 最多可选 6 组。下单时, 需要详细说明) | 9 | | | | | | | | | | |
| 环境温度 | | | | | | | | | | | |
| 标准型: -25 ~ +80℃ | 0 | | | | | | | | | | |
| 低温型: -40 ~ +70℃ | 1 | | | | | | | | | | |
| 其它特殊功能: | | | | | | | | | | | |
| Without | 0 | | | | | | | | | | |
| HART; FF; 内置工艺PID回路; 带温度/压力等传感器; 流量特性补偿; 带扭力开关。(On request / 下单时需详细说明) | 9 | | | | | | | | | | |

输出机械连接

连接设计符合ISO 5211国际标准，适用于各种形式的机械连接，确保与所有阀门可靠连接。

CHEMSUN所有电动执行器应用于在不同的装配对象，有不同形式的终端输出模式，可以根据客户订货的要求提供特殊的输出终端尺寸。

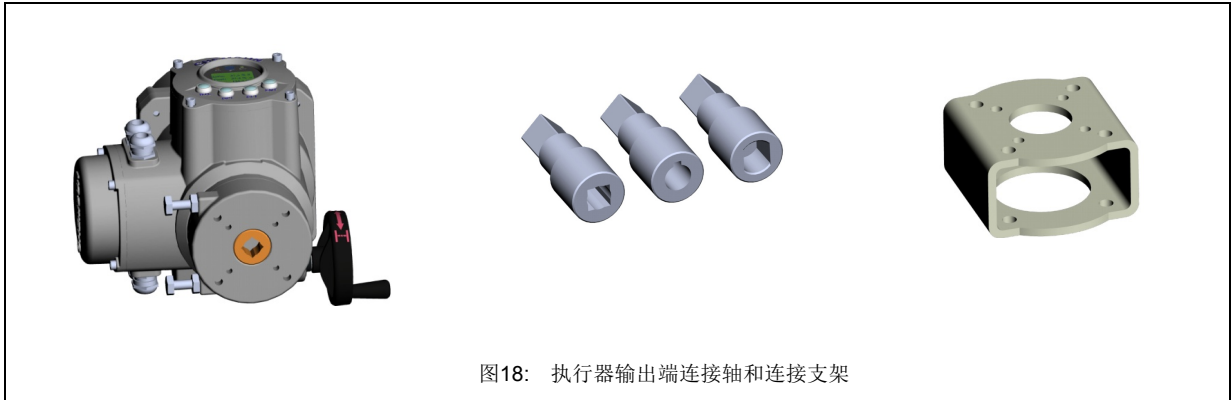


图18: 执行器输出端连接轴和连接支架

订货数据 01

| | |
|----------|---|
| 角行程电动执行器 | Type CSR-G01- ... |
| 防爆类型 | ATEX Exd IIC T5 / T6 ; Non Ex |
| 最大力矩 | 50-1200Nm, A1/A1-S1/A1-S2/A1-S3 |
| 供电电源 | 24VDC ; 24/220/110/380VAC (50/60Hz) |
| 输入/输出信号 | 4 - 20mA ; 0 – 10(5)V; On/off Switch ; 通讯方式 |
| 故障安全位置 | 全关/全开/保持/任意位置 (FC/FO/FL/FS) |
| 装配的阀门类型 | V型调节球阀; 偏心旋转阀; 蝶阀; O型球阀 ... |

订货数据 02

| | |
|----------|--|
| 直行程电动执行器 | Type CSL-G01- ... |
| 防爆类型 | ATEX Exd IIC T5 / T6 ; Non Ex |
| 最大行程 | H=20,40,65,135 mm |
| 最大推力 | 2 – 48 KN |
| 供电电源 | 24VDC ; 24/220/110/380VAC (50/60Hz) |
| 输入/输出信号 | 4 - 20mA ; 0 – 10(5)V ; On/off Switch ; 通讯方式 |
| 故障安全位置 | 保持/全关/全开/任意位置 (FL/FC/FO/FA) ; |
| 装配的阀门类型 | 单座阀; 截止阀; 刀闸阀 ... |

*** 数据变更 不另行通知。



CHEMSUN EUROPE GMBH

Add: Schumannstraße 156, 63069 Offenbach am Main, Deutschland

Fon:+49(0)69 7598636 0 Fax:+49(0)69 7598636 88

URL: www.chemsun.de E-mail: sales@chemsun.de