



CHEMSUN

PROZESS UND REGELTECHNIK



CHEMSUN 产品样本

凯姆斯电动执行器
智控技术领域引领者

CHEMSUN电动执行器

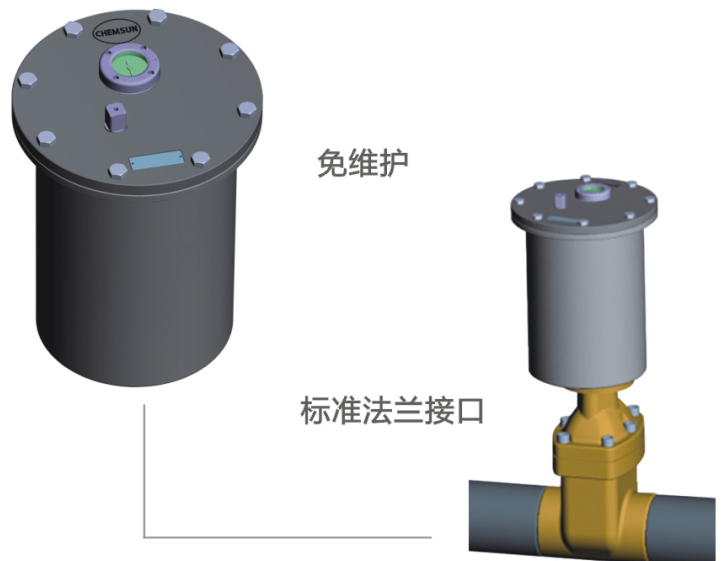
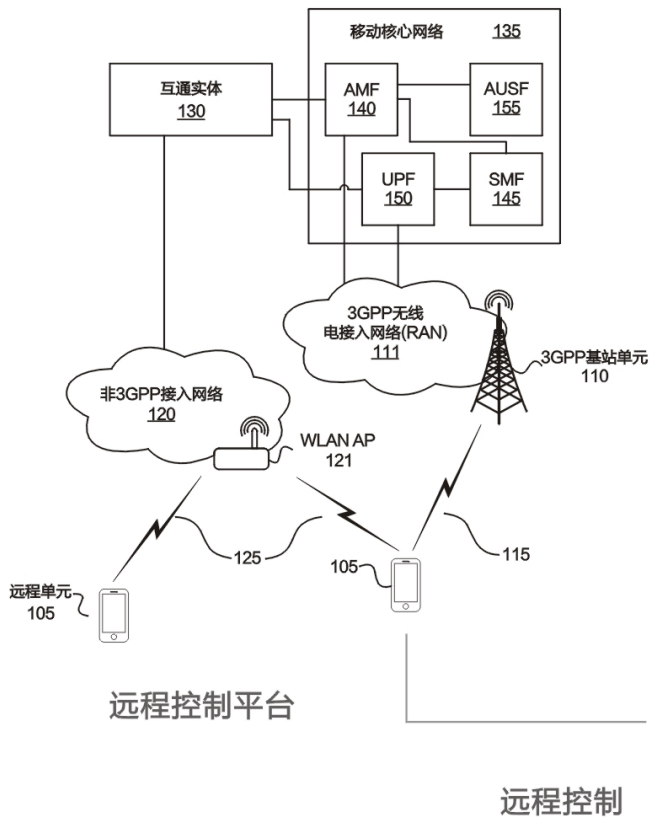
CSR - G07系列 直埋多回转电动执行器

应用于石化、电力、冶金、有色、轻工、燃气、HVAC等行业



安装于闸阀、球阀、蝶阀、截止阀.....

- 降低密闭空间人员操作的危险性 & 缩短紧急情况阀门操作的响应时间。
- 多种接口设计，可以满足各种阀门及现场改造环境要求。
- 多种无线通讯（4Gcat1, NB, LORA）选择，可外接温度、压力或气体报警传感器采集并上传。
- 多种供电方式可以选择。如果现场没有供电电源，低功耗电动执行机构可采用高容量磷酸铁锂电池供电，自带智能休眠功能，电池循环使用寿命长，一年内无需更换。



CHEMSUN电动执行器

CSR - G07系列 直埋多回转电动执行器

应用于石化、电力、冶金、有色、轻工、燃气、HVAC等行业



技术参数

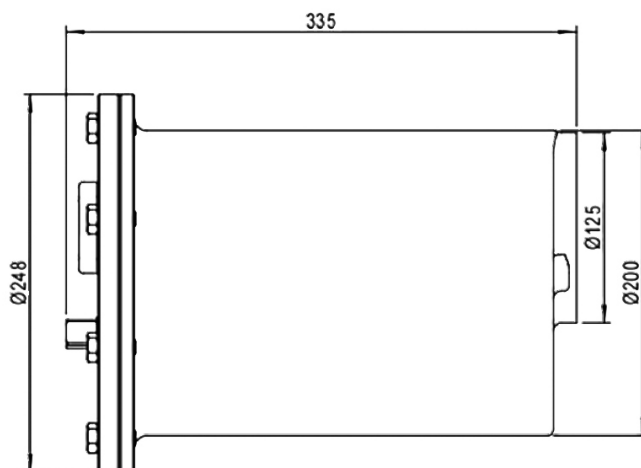
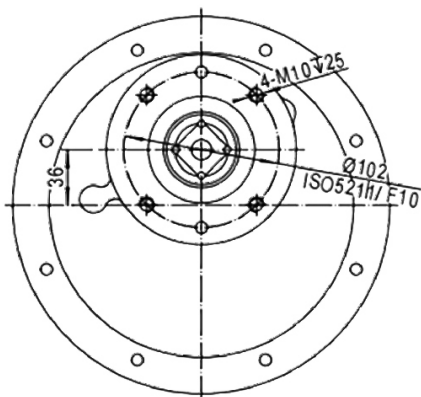
- 供电电源：220VAC；380VAC；48VDC；电池
- 防爆等级：隔爆型 ATEX Exd IIC T5 / T6
- 防护等级：IP68
- 温度范围：-40 to +80°C
- 通讯方式：Modbus / Mbus / NB / LORA / 4G等
- 故障安全位置：FL (保位)
- 控制精度：≤0.3%
- 转速：17-60 r/min
- 角行程(R)：90° / 多回转
- 最大输出扭矩：1200Nm



设计标准

- 美国机械工程师协会标准(ASME)
- 消防协会标准(NFPA)
- 国家电气规程规程(NEC)
- 电气和电子工程师协会标准(IEEE)
- ANSI / IEEE472

外形尺寸图





CHEMSUN电动执行器

CSR - G07系列 直埋多回转电动执行器选型对照表

CHEMSUN电动执行器 型号CSR-G07-	X	X	X	X	X	X	X	X	X	X
角行程	↓									
90° (≤95°)	1									
多回转	2									
特殊角度 (On request)	9	↓								
防爆及防护										
隔爆型 Exd IICT6, IP 67/68	1									
非防爆型 Non Ex, IP 67/68	2	↓								
供电电源										
48 V DC			1							
220 V AC			2							
380 V AC			4							
电池			9	↓						
输入信号类型										
4-20mA				1						
0-10(5)V				2						
On/off switch (Dry contacts)				3						
通讯方式 (Modbus / Mbus / NB / LORA / 4G / 5G, 下单时需详细说明)				4						
Special type (On request / 下单时需详细说明)				9	↓					
反馈信号类型										
4-20mA					1					
0-10(5)V					2					
On/off switch (Dry contacts)					3					
通讯方式 (Modbus / Mbus / NB / LORA / 4G / 5G, 下单时需详细说明)					4					
Special type (On request / 下单时需详细说明)					9	↓				
电源故障安全位置										
FL (故障保持)						0	↓			
最大输出力矩 Nm (齿轮箱A1/A1-S2/A1-S3/B1)										
NON ≤250							0			
A1-S2 600							1			
A1-S3 1200							2			
Special > 1200 (On request)							9	↓		
报警组数										
NON(Standard)								0		
3组								3		
> 3组(On request / 最多可选6组。下单时需详细说明)								9	↓	
环境温度										
标准型: -25 ~ +80°C									0	
低温型: -40 ~ +70°C									1	↓
其它特殊功能										
Without										0
HART; FF; 内置工艺PID回路; 带温度/压力等传感器; 流量特性补偿; 带扭力开关。(On request / 下单时需详细说明)										9

北京凯姆斯智控科技有限公司

地址: 北京市大兴区长子营镇长恒路20号院
联东U谷-长子营科技园11号楼

电话: +86-10-5637 0175
传真: +86-10-5637 0179

网址: www.chemsun.com
邮箱: sales@chemsun.com

Chemsun Europe GmbH

Add: Schumannstraße 156, 63069 Offenbach
am Main, Germany

Tel: +49(0) 69 7598 636 0
Fax: +49(0) 69 7598 636 88

Web: www.chemsun.de
E-mail: sales@chemsun.de